

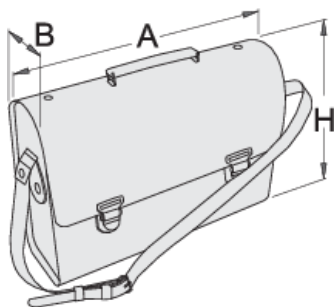
Torbica električarska

909



Atributi izdelka

- Material: umetno usnje 650g, pregradne stene 450g
- Ključavnica, obročki, kovica, šnola, zaščitni gumb narejena iz železa – kromirano
- število žepkov: 28
- .



601939

A

420

B

140

H

320



2400

* Slike proizvodov so simbolične. Vse dimenzije so v mm, masa v g. Vse navedene dimenzije lahko odstopajo v tolerančnih merah.