

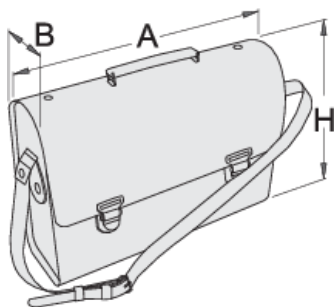
# Brašna pre elektrikára

909



## Product features

- Materiál: umelá koža (koža vnútorná 450g/m<sup>2</sup>, vonkajšia koža 650g/m<sup>2</sup>)
- Zámok, krúžky, nity, spony, tlačítka sú vyrobené z kovu, pochrómované
- Počet váčkov v brašni 28
- .



601939

A

420

B

140

H

320



2400

\* Obrázky sú symbolické. Všetky rozmery sú v mm, hmotnosť je v g. Všetky udané rozmery sa môžu líšiť v rámci tolerancie.