

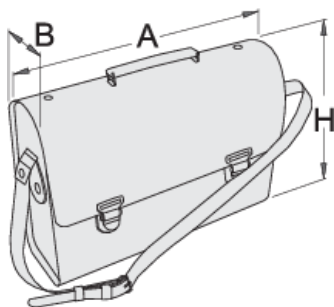
Сумка электрика

909



Описание товара

- Материал: искусственная кожа 650 граммов, стенки карманов 450 граммов.
- Замок, кольца, заклёпки, пряжка и защитная кнопка изготовлены из хромированного металла.
- Количество карманов: 28
- .



601939

A

420

B

140

H

320



2400

* Изображения продуктов носят демонстрационный характер. Все размеры указаны в миллиметрах, вес в граммах.