

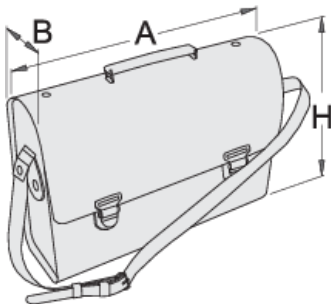
Geanta pentru electricieni

909



Caracteristicile produsului

- Material: piele artificiala 650g, separatoare port scule
- Lacat, inele, nituri, bucla, buton protector realizate din metal, cromat.
- numar de buzunare: 28
- .



601939

A

420

B

140

H

320



2400

* Imaginea produsului este simbolica.Toate dimensiunile sunt exprimate în mm,greutatea în grame.