

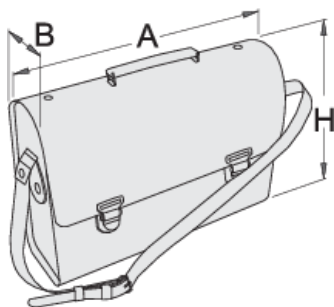
Torba dla elektryka

909



Cechy produktu

- Materiał: sztuczna skóra 650g, ścianki kieszeni 450g
- Zamki, kółka, nity, sprzączki wykonane z metalu, chromowane
- ilość kieszeni: 28
- .



601939

A

420

B

140

H

320



2400

* Przedstawiony wygląd produktu jest orientacyjny. Wszystkie wymiary są w mm, podana waga w gramach