

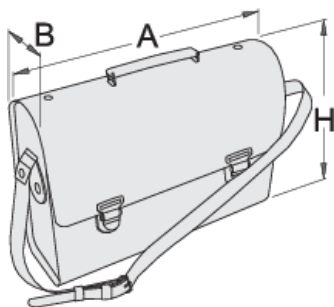
# Торба за електричари

909



## Product features

- Материјал: вештачка кожа 650 гр., прегради за куфер 450 гр.
- Брава, прстени, заковки, тока, заштитно копче изработено од метал, хромирани
- број на прегради: 28
- .



601939

A

420

B

140

H

320



2400

\* Сликите на производите се симболични. Сите димензии се во мм, тежината е во грамови. Сите наведени димензии може да се разликуваат во ниво на толеранција