

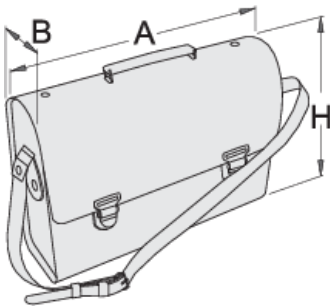
# Τσάντα ηλεκτρολόγου

909



## Χαρακτηριστικά προϊόντος

- Υλικό: Συνθετικό δέρμα 650gr ,θήκες 450gr
- Κλειδαριά, δακτυλίδια, καρφιά, πόρπη, προστατευτικό κουμπί από μέταλλο, επιχρωμιωμένο
- Αριθμός θηκών: 28
- .



601939

A

420

B

140

H

320



2400

\* Οι εικόνες των προϊόντων είναι συμβολικές. Όλες οι διαστάσεις είναι σε mm, το βάρος είναι σε γραμμάρια. Όλες οι αναφερόμενες διαστάσεις μπορεί να διαφέρουν σε ανοχές.