

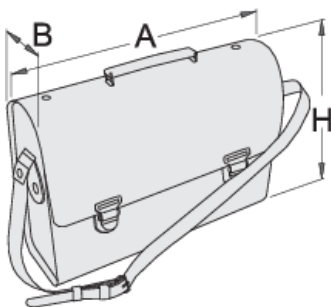
# Sacoche d'électricien

909



## Description produit

- Matière : cuir synthétique 650 g, séparateurs porte outils
- Serrure, anneaux, rivets, boucle, bouton protecteur en métal, chrome plaqué
- Nombre de rangement : 28
- .



601939

A

420

B

140

H

320



2400

\* Les images des produits ne sont pas contractuelles. Toutes les dimensions sont en mm, les poids en grammes.