

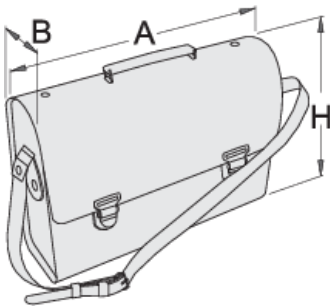
Bolsa de cuero artificial

909



Características del producto

- Material: Cuero artificial 650g, bolsillos 450g.
- Cerradura, rivetes, protecciones hechos de metal cromado
- Número de bolsillos, 28
- .



601939

A

420

B

140

H

320



2400

* Las imágenes de los productos son simbólicas. Todas las dimensiones son en mm, peso en gramos.