

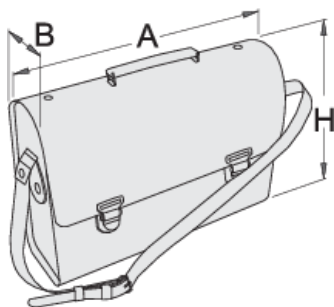
Torba za električare

909



Atributi proizvoda

- materijal: umjetna koža (unutrašnji džepovi od kože 450 gr/m², sa vanjske strane koža od 650 gr/m²)
- svi metalni dijelovi: bravice, alke, nitne i kopče su kromirani
- broj džepova za pohranu alata: 28
- isporučivo i u varijanti od prirodne kože



601939

A

420

B

140

H

320



2400

* Slike proizvoda su simbolične. Sve dimenzije su u mm, masa je u g.