

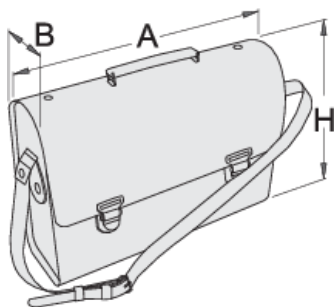
Чанта за инструменти, голяма

909



Параметри на продукта

- Материал: изкуствена кожа 650 гр. , стени на джобовете 450гр.
- заключване ; хромирани катарамии, халки , ключалка
- брой джобове:28
- .



601939

A

420

B

140

H

320



2400

* Снимките на продуктите са символични. Всички размери са в мм., теглото е в грамаве .