

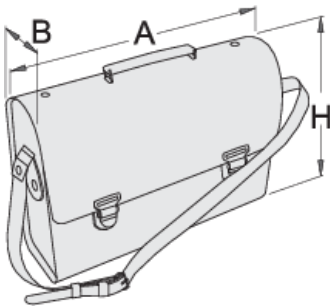
Werkzeugtasche für Elektriker, groß

909



Produkteigenschaften

- Material: Kunstleder 650 g, Trennwand mit Taschen 450 g
- Schloss, Ringe, Nieten, Schnalle, Schutzknopf gefertigt aus Metall, verchromt
- 28 Einsteckfächer
- .



601939

A

420

B

140

H

320



2400

* Bilder von Produkten sind Symbolfotos. Abmessungen sind in mm, Gewichte in Gramm.