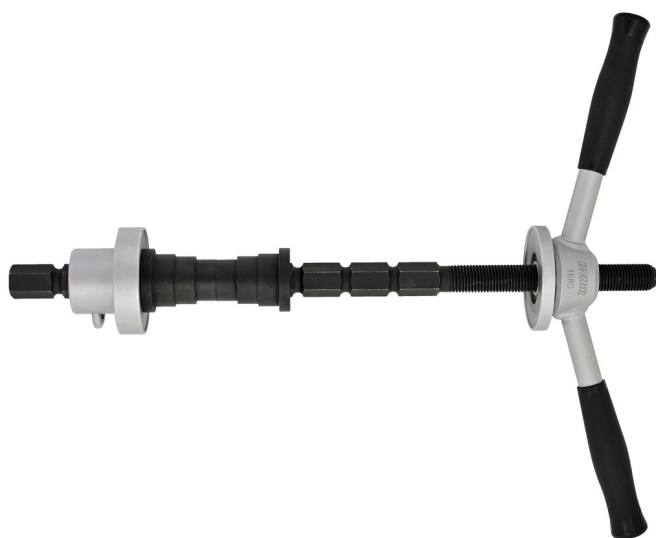


# Náradie na lisovanie šálok

1680/4

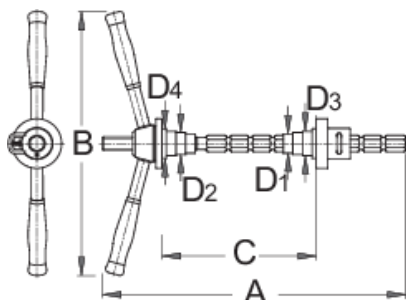


## Profiles



## Product features

- materiál: premium flex plus uhlíková ocel'



D1

D2

D3

D4

C↑

A

B



616290

1"

1.1/8"

1.1/4"

1.1/2"

320

410

340


2615

\* Obrázky sú symbolické. Všetky rozmery sú v mm, hmotnosť je v g. Všetky udané rozmery sa môžu líšiť v rámci tolerancie.

## Usage (pictures)




## Accessories

 Rám výstružníku

 Sada nástavcov a závitníkov 1697

 Sada adaptérov a závitníkov 1698

 Nadstavec pre závitníky BSA

 Rám výstružníku BSA

## Spare parts



Púzdro pre 1680/4



Rukoväť pre sadu 1680/4



Vreteno pre 1680/4



Upínacie púzdro 1680/4 sada