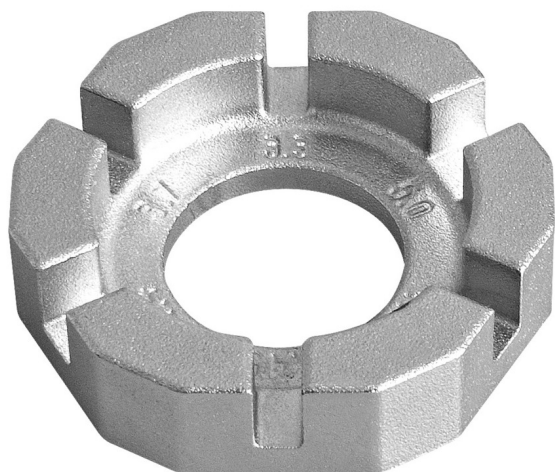


# Ključ za žice kotača univerzalni

1631/2



## upotreba

---



## Profili

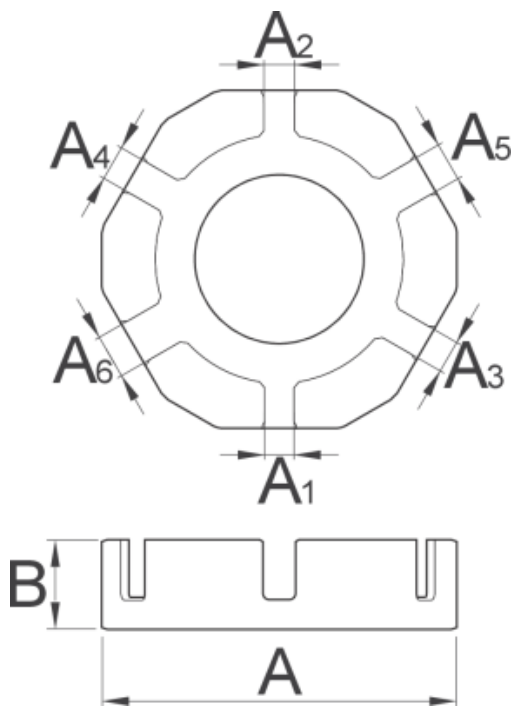
---



[./hr/support/warranty](https://hr.support.warranty)

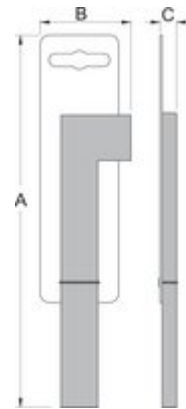
## Atributi proizvoda

- Materijal: Premium Plus ugljični čelik
- kovani, u potpunosti poboljšani i ojačani
- Za centriranje žica različitih dimenzija. Ključ odgovara svim popularnim dimenzija zatezača: 3, 3 mm, 3, 45 mm, 3, 7 mm, 3, 96 mm, 4, 4 mm i 5 mm. Odlično prianja u ruci i rad sa njim je udoban i lagan.



Barcode	L	A	S1	S2	S3	S4	S5	S6	Icon
---------	---	---	----	----	----	----	----	----	------

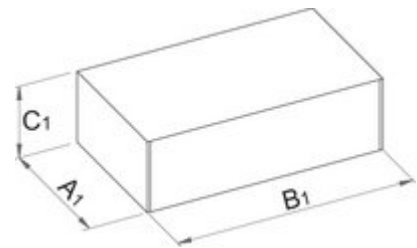
616289	39,9	10	3.3	3.45	3.7	4	4.4	5	50
--------	------	----	-----	------	-----	---	-----	---	----



### Maloprodajno pakiranje

Barcode	MA	MB	MC	Icon
---------	----	----	----	------

616289	150	44	12	50
--------	-----	----	----	----



### Transportno pakiranje

Barcode	Icon	TA	TB	TC	Icon
---------	------	----	----	----	------

616289	4	71	243	42	240
--------	---	----	-----	----	-----