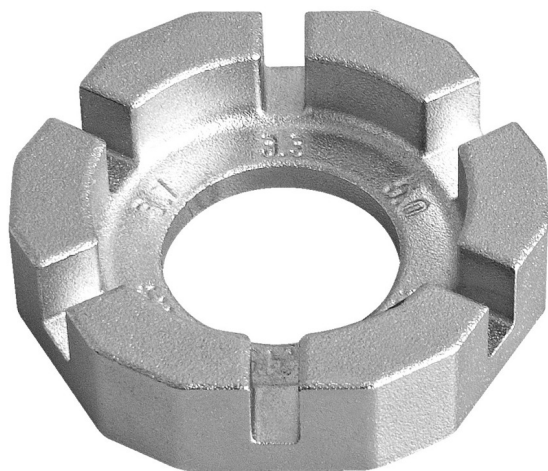


Троен ключ за спици

1631/2

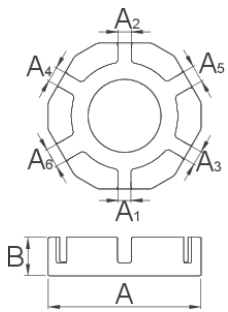




Профили



Параметри на продукта

- Материал: въглеродна инструментална стомана
- ковани, изцяло закалени
- Този ключ е предназначен за затягане на спици с популярните размери: 3.3 мм, 3.45 мм, 3.7 мм, 3.96 мм, 4.4 мм и 5.0 мм. Формата му приляга идеално в ръката и позволява ефикасна работа и лесен захват на спицата.



	L	A	S1	S2	S3	S4	S5	S6	
616289	39,9	10	3.3	3.45	3.7	4	4.4	5	50

* Снимките на продуктите са символични. Всички размери са в мм., теглото е в грамове .

Употреба (снимки)

