

Рачка со насаден клуч 14 mm и имбус клуч 8 mm

1621/1AB1



Usage



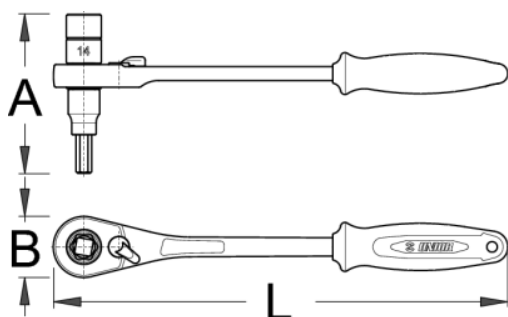
Profiles



[./\(mk/support/warranty\)](http://mk/support/warranty)

Product features

- материјал: специјален флекс плус јаглороден челик
- механизам со 75 - заба
- ергономска робусна двокомпонентна рачка
- Крцкалката има променлива втичница за навртување НХ8 мм и насаден клуч 14мм. Особено е корисен за монтажа и демонтажа на долна конзола.



616288



14



8

L

260

A

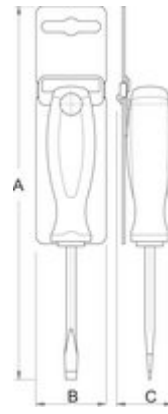
91

B

35

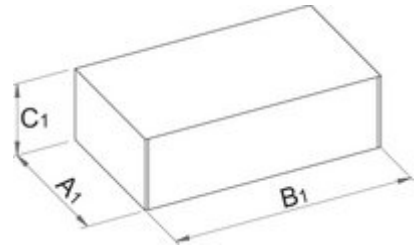


381



Retail packaging

Barcode	MA	MB	MC	Icon
616288	315	44	93	376



Transport packaging

Barcode	Hand icon	TA	TB	TC	Icon
616288	4	109	377	65	1604