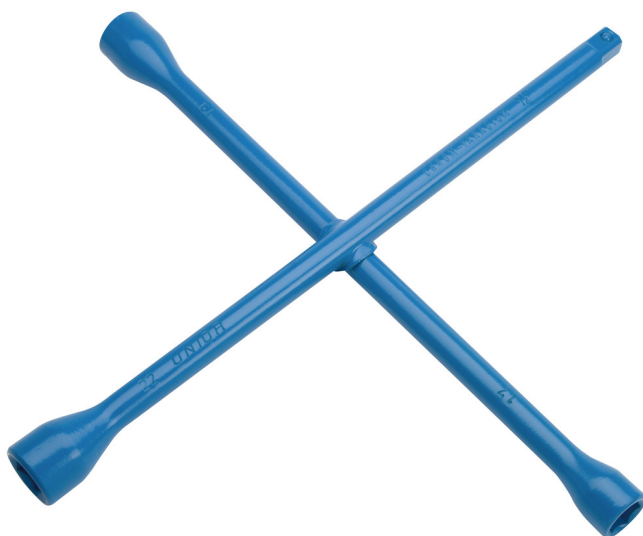


Klucz nasadowy, krzyżakowy do kół

213/6



Profile

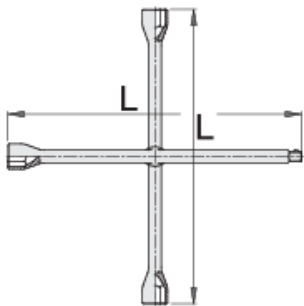


Standardy

ISO 6788

Cechy produktu

- materiał: stal chromo- wanadowa premium
- kuty matrycowo, całkowicie utwardzany i odpuszczany
- lakierowane
- wykonanie zgodnie z ISO 6788 (tylko wymiary metryczne)



						L	
600811	17	19	22	1/2"	370	1430	
600809	17	19	21	23	370	1511	
600812	17	19	22	24	370	1500	
600813	24	27	30	3/4"	700	4400	
600814	24	27	30	32	700	4600	

* Przedstawiony wygląd produktu jest orientacyjny. Wszystkie wymiary są w mm, podana waga w gramach

Użycie (Obrazy)



Fotografia (Obrazy)

