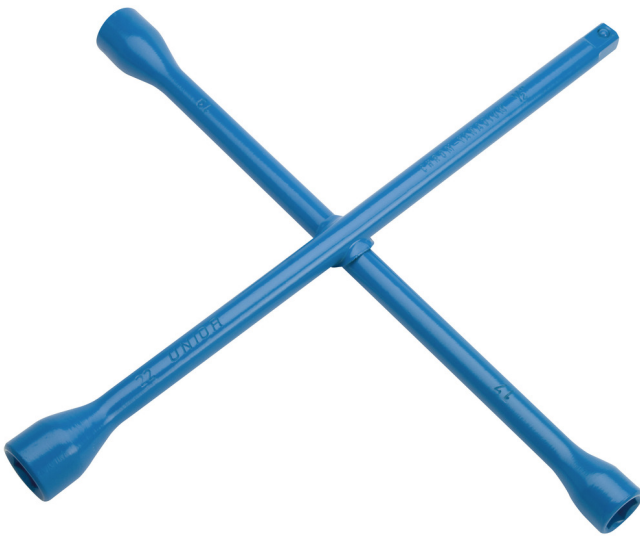


Kruissleutel

213/6



Profielen

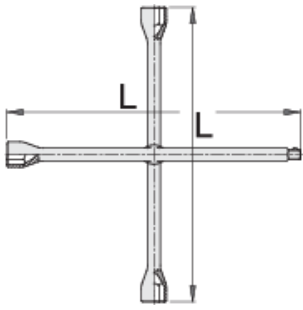


Standaard

ISO 6788

Product attributen

- material: premium chrome vanadium steel
- drop forged, entirely hardened and tempered
- gelakt
- made according to standard ISO 6788 (only metric dimension)



600811	17	19	22	1/2"	370	1430
600809	17	19	21	23	370	1511
600812	17	19	22	24	370	1500
600813	24	27	30	3/4"	700	4400
600814	24	27	30	32	700	4600

* Afbeeldingen van producten zijn symbolisch. Alle afmetingen zijn in mm, en het gewicht in grammen. Alle vermelde afmetingen kunnen variëren in tolerantie.

Gebruik (Afbeeldingen)



Foto (Afbeeldingen)

