

Mobilni kontrolni voziček

994



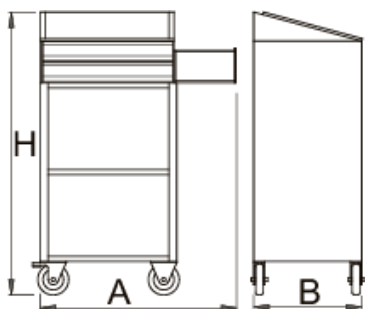
Profili



Atributi izdelka

- material: Premium Plus pločevina
- delovna površina s prenosno trpežno ploščo z zaponko, dimenzije ležeči A3

- dvignjen rob za preprečitev zdrsa plošče
- odlagalno stojalo za mobilni telefon
- odprtine za pisala
- poglobljena odlagalna površina za pripomočke
- 2 predala D 563 x Š 365 x V 70mm
- predale je možno predelati s pregradami 940ES3A ali 940ES3
- 2 odlagalni površini v spodnjem delu vozička
- ergonomičen ročaj
- centralno zaklepanje predalov s ključavnico in pregibnim ključem
- oljno in kislinsko odporna kolesa premera 100mm, eno z zavoro, ki blokira vrtenje in obračanje kolesa
- 100% izvlečni predali z visoko kvalitetnimi krogličnimi vodili
- sintetična obloga ščiti predale in orodje pred poškodbo
- uporaba eko barve s standardom kvalitete Qualicoat
- osnovne mere z ročajem in kolesi D 770 x Š 460 x V 1252 mm
- maksimalna nosilnost posameznega predala: 45kg
- predali kompatibilni z 1/3,2/3,3/3 SOS vložki



Barcode	L	L1	B	B1	H	H1	Icon
612208	770	673	460.5	440	1252	1125	39000

* Slike proizvodov so simbolične. Vse dimenzije so v mm, teža v g. Vse navedene dimenzije lahko odstopajo v tolerančnih merah.

Accessories



Vrata za 994



Stena za 940EV

Rezervni deli



Ključavnica s ključema



Vodilo kroglično, 1 par



Garnitura koles

Varna uporaba



- Preden premaknete voziček z orodjem v novo delovno območje, zaklenite vse predale.
- Ko premikate omarico na svoje delovno območje, nastavite zavore na zaskočnih kolesih.
- Pazljivo ravnajte z vozičkom, zabojem za orodje ali škatlo z orodjem.
- Vedno upoštevajte predpisano največjo nosilnost posameznih predalov in vozička kot celote.
- V spodnje predale vedno položite težje predmete
- Vedno zaprite predale, kadar jih ne uporabljate.
- Vedno upoštevajte navodila proizvajalca glede sestavljanja in popravila vašega orodja.



- Ne odpirajte dveh ali več predalov hkrati, obstaja velika verjetnost, da se prevrnejo.
- Ne mečite orodja v predal, orodje vedno položite noter.
- Odprtega predala ne uporabljajte kot delovno površino.
- Lakirane površine ne čistite s čistilom na bazi topil.
- Ne vlecite vozička z orodjem, saj ne boste mogli videti, kam ste namenjeni. Potiskajte jo pred sabo, da boste videli, kam greste.
- Vozička z orodje naložite s preveč predalniki ali zaboji za orodje; lahko se prevrne ob najbolj nepričakovanem času.
- Vozička z orodji ne premikajte, če so na vrhu ohlapna orodja ali deli.
- Vozička z orodjem ne premikajte prehitro; luknja v tleh ali morebitna strojna oprema na tleh lahko povzroči nesrečo.
- Ne preobremenjujte predalov; če nimate prostora za vsa orodja, potrebujete večji voziček za orodje.
- Ne odpirajte preveč naloženih predalov hkrati; zaprite vsak predal, preden odprete drugega. Močno naloženi odprti predali so nevarni za prevrnitev.