

Vozík - mobilný pult

994



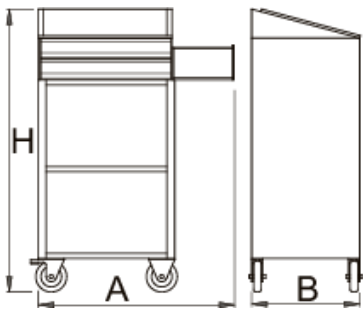
Profiles



Product features

- materiál: premium plus oceľový plech
- pracovná plocha s pohyblivou odolnou doskou so sponou, veľkosť plochy A3

- zvýšená hrana na zabránenie skĺznutia dosky
- stojan pre mobilný telefón
- diery na uloženie pera
- prehĺbený úložný povrch pre príslušenstvo
- 2 zásuvky D 563 x Š 365 x V 70 mm
- Zásuvky je možné upravovať pomocou sád prepážok 940ES3A alebo 940ES3
- 2 úložné povrchy v dolnej časti vozíka
- ergonomická rukoväť
- centrálny zamykací systém so zámkom a sklopným kľúčom
- oleju a kyseliny odolné kolesá s priemerom 100 mm, jedna s brzdou, ktorá blokuje otáčanie a rotáciu kolesa
- plno predĺžovacie zásuvky s najkvalitnejšími guľčikovými ložiskami
- syntetický povlak chráni zásuvky a skrinku pred poškodením
- potiahnuté ekologickou farbou kvalitatívnej normy Qualicoat
- základné rozmery s rukoväťou a kolieskami D 770 x Š 460 x V 1252 mm
- max. nosnosť každej zásuvky 45 kg
- zásuvky kompatibilné so zásobníkmi nástrojov SOS 1/3, 2/3, 3/3



	L	L1	B	B1	H	H1	
612208	770	673	460.5	440	1252	1125	39000

* Obrázky sú symbolické. Všetky rozmery sú v mm, hmotnosť je v g. Všetky udané rozmery sa môžu líšiť v rámci tolerancie.

Accessories



Dvere pre 994



Stojan na náradie pre 940EV

Spare parts



Lock with keys



Klzné lišty s guľovými ložiskami



Set of casters

Safety tips



- Zamknite všetky svoje zásuvky predtým, ako sa pokúsite premiestniť vozík s nástrojmi do nového pracovného priestoru.
- Po presunutí skrinky do pracovnej oblasti nastavte brzdy na uzamykacích kolieskach.
- Zaobchádzajte s vozíkmi s náradím, truhlicami s náradím alebo skrinkami na náradie s úctou.
- Vždy dodržujte predpísanú maximálnu nosnosť jednotlivých zásuviek a pojazdu ako celku.
- Ťažšie predmety vždy vkladajte do spodných zásuviek
- Keď zásuvky nepoužívate, vždy ich zatvorte.
- Vždy dodržiavajte pokyny výrobcu týkajúce sa montáže a opravy vášho náradia.



- Neotvárajte dve alebo viac zásuviek súčasne, existuje vysoká pravdepodobnosť, že sa prevrátia.
- Nehádzajte náradie do zásuvky, náradie vždy vkladajte.
- Nepoužívajte otvorenú zásuvku ako pracovnú plochu.
- Lakovaný povrch nečistite rozpúšťadlom.
- Neťahajte vozík s náradím, pretože nebudete môcť vidieť, kam smerujete. Zatlačte ho pred seba, aby ste videli, kam idete.
- Neukladajte na seba vozík s nástrojmi s príliš veľkým množstvom ďalších truhlíc alebo zásobníkov na náradie; môže sa prevrútiť v najneočakávanejšom momente.
- Nepretáčajte vozík s voľnými nástrojmi alebo časťami na vrchu vozíka.
- Nepretáčajte vozík s nástrojmi príliš rýchlo; náhodný predmet na podlahe môže spôsobiť nehodu.
- Nepreťažujte zásuvky; ak nemáte miesto pre všetky svoje nástroje, potrebujete väčší vozík na náradie.
- Neotvárajte príliš veľa naplnených zásuviek naraz; zatvorte každú zásuvku pred otvorením ďalšej. Veľmi zaťažené otvorené zásuvky sú pozvánkou na vyklápanie.