

# Стойка передвижная

994



## Профили

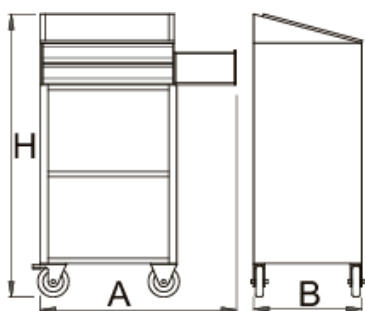
---



## Описание товара

- материал: листовая сталь Premium Plus
- рабочая поверхность с подвижной пластиной с защелкой, размер А3

- увеличенная кромка рабочей поверхности для предотвращения соскальзывания
- подставка для мобильного телефона
- отверстия для хранения ручек
- углубления для хранения аксессуаров
- 2 ящика 563x365x70 мм
- в ящики могут быть помещены разделители 940ES3A или 940ES3
- нижняя часть тележки разделена на 2 отсека
- эргономичная рукоятка
- центральная запирающая система с замком и складным ключом
- колёса диаметром 100 мм из масло- и кислотостойкого материала, одно колесо с тормозом, блокирующим вращение колеса и вращение колёсной опоры
- полностью выдвигающиеся ящики на шарикоподшипниках с салазками
- пластиковое покрытие предохраняет ящики и инструмент от повреждений
- экологически чистое покрытие в соответствии со стандартами качества Qualicoat
- габаритные размеры, включая рукоятку и колеса: Д 770 x Ш 460 x В 1252 мм
- максимальная грузоподъёмность каждого ящика: 45 кг
- ящики совместимы с SOS ложементами типа 1/3, 2/3, 3/3



	L	L1	B	B1	H	H1	
612208	770	673	460.5	440	1252	1125	39000

\* Изображения продуктов носят демонстрационный характер. Все размеры указаны в миллиметрах, вес в граммах.

## Аксессуары



Дверца для 994



Инструментальная панель EUROVISION

## Запасные детали



Замок с ключами



Салазки на шарикоподшипниках



Комплект колес

## Советы по безопасности



- Lock all your drawers before trying to roll the tool carriage into a new work area.
- Set the brakes on the locking casters after you have rolled the cabinet to your work area.
- Treat your tool carriage, tool chests, or tool boxes with respect.
- Always follow the prescribed max load capacity of individual drawers and the carriage as a whole.
- Always put heavier objects in the bottom drawers
- Always close drawers when not in use.
- Always follow manufacturer manual instructions regarding assembly and repair of your tools.



- Don't open two or more drawers at the same time, there is high chance of it tipping over.
- Don't throw tools into drawer, always put the tools in.
- Don't use an opened drawer as a working surface.
- Don't clean a lacquered surface with a solvent cleaner.
- Don't pull a tool carriage as you won't be able to see where you are headed. Push it in front of you so you can see where you are going.
- Don't stack a tool carriage with too many extra chests or tool trays; it may tip over at the most unexpected time.
- Don't roll a tool carriage with loose tools or parts on top of the carriage.
- Don't roll a tool carriage too quickly; a pot hole in the floor or some hardware on the floor may cause an accident.
- Don't overload the drawers; if you haven't got room for all of your tools, you need a larger tool carriage.
- Don't open up too many loaded drawers at a time; close each drawer before opening up another. Heavily loaded opened drawers are an invitation to tipping.