

Stół mobilny

994



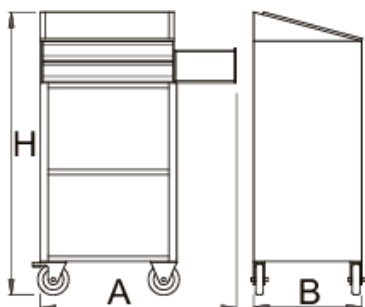
Profile



Cechy produktu

- materiał: blacha stalowa premium PLUS
- powierzchnia robocza z ruchomą, wytrzymałą płytą z klamrą, rozmiar A3

- podwyższona krawędź zapobiegająca poślizgowi płyty
- stojak do telefonu
- otwory na długopisy
- pogłębiona powierzchnia do przechowywania akcesoriów
- dwie szuflady L 563 x W 365 x H 70mm
- szuflady można modyfikować za pomocą zestawu przegród 940ES3A lub 940ES3
- 2 powierzchnie do przechowywania w dolnej części wózka
- ergonomiczny uchwyt
- zamek centralny
- 4 koła, jedno z hamulcem
- szuflady z prowadnicami na łożyskach kulkowych
- syntetyczna wyściółka chroni szuflady i narzędzia przed uszkodzeniami
- lakierowane lakierem eco w standardzie Qualicoat
- podstawowe wymiary z uchwytem i kółkami L 770 x W 460 x H 1252mm
- ładowność szuflad: 45 kg
- szuflady przystosowane do wkładek narzędziowych SOS 1/3, 2/3 oraz 3/3



Barcode	L	L1	B	B1	H	H1	Weight
612208	770	673	460.5	440	1252	1125	39000

* Przedstawiony wygląd produktu jest orientacyjny. Wszystkie wymiary są w mm, podana waga w gramach

Akcesoria



Drzwi do 994



Tablica narzędziowa do wózków 940EV

Części zamienne



Zamek z kluczami



Prowadnica na łożyskach kulkowych



Zestaw kół

Wskazówki bezpieczeństwa



- Lock all your drawers before trying to roll the tool carriage into a new work area.
- Set the brakes on the locking casters after you have rolled the cabinet to your work area.
- Treat your tool carriage, tool chests, or tool boxes with respect.
- Always follow the prescribed max load capacity of individual drawers and the carriage as a whole.
- Always put heavier objects in the bottom drawers
- Always close drawers when not in use.
- Always follow manufacturer manual instructions regarding assembly and repair of your tools.



- Don't open two or more drawers at the same time, there is high chance of it tipping over.
- Don't throw tools into drawer, always put the tools in.
- Don't use an opened drawer as a working surface.
- Don't clean a lacquered surface with a solvent cleaner.
- Don't pull a tool carriage as you won't be able to see where you are headed. Push it in front of you so you can see where you are going.
- Don't stack a tool carriage with too many extra chests or tool trays; it may tip over at the most unexpected time.
- Don't roll a tool carriage with loose tools or parts on top of the carriage.
- Don't roll a tool carriage too quickly; a pot hole in the floor or some hardware on the floor may cause an accident.
- Don't overload the drawers; if you haven't got room for all of your tools, you need a larger tool carriage.
- Don't open up too many loaded drawers at a time; close each drawer before opening up another. Heavily loaded opened drawers are an invitation to tipping.