

# Подвижен пулт

994



## Profiles

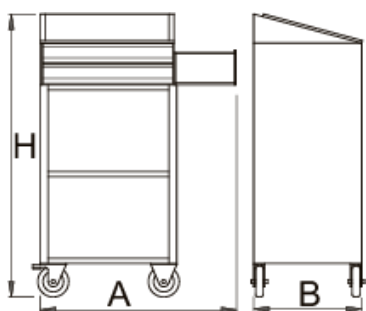
---



## Product features

- материјал: специјален ПЛУС челичен лим
- работна површина со подвижна прилагодлива плоча со копче, размер А3

- подигнати краеви за заштита од лизгање на плочата
- држач за мобилен телефон
- дупки за чување на пенкала
- вдлабната површина за чување на додатоци
- 2 фиоки L 563 x W 365 x H 70mm
- фиоките можат да бидат модифицирани со прегради 940ES3A или 940ES3
- 2 површини за складирање во долниот дел на количката
- ергономска рачка
- централно заклучување со брава и клуч на преклопување
- тркала отпорни на масло и киселина со дијаметар од 100мм, едно со кочница, која ги блокира вртењето и ротирањето на тркалото.
- целосно извлекување на фиоките со висококвалитетни топчести шини
- нелизгавата синтетичка облога ги штити фиоките и алатите од оштетување
- обложена со еко боја на Qualicoat стандард за квалитет
- основни димензии со рачка и држачи L 770 x W 460 x H 1252 mm
- капацитет на носивост на секоја од фиоките : 45 кг
- фиоки компатибилни со SOS tool tray 1/3, 2/3, 3/3



	L	L1	B	B1	H	H1	
612208	770	673	460.5	440	1252	1125	39000

\* Сликите на производите се симболични. Сите димензии се во мм, тежината е во грамови. Сите наведени димензии може да се разликуваат во ниво на толеранција

## Accessories



Врата за 994



Пано за алат EUROVISION

## Spare parts



Брава со клучеви



Топчести шини, сет од 1 пар



Комплет тркала

## Safety tips



- Lock all your drawers before trying to roll the tool carriage into a new work area.
- Set the brakes on the locking casters after you have rolled the cabinet to your work area.
- Treat your tool carriage, tool chests, or tool boxes with respect.
- Always follow the prescribed max load capacity of individual drawers and the carriage as a whole.
- Always put heavier objects in the bottom drawers
- Always close drawers when not in use.
- Always follow manufacturer manual instructions regarding assembly and repair of your tools.



- Don't open two or more drawers at the same time, there is high chance of it tipping over.
- Don't throw tools into drawer, always put the tools in.
- Don't use an opened drawer as a working surface.
- Don't clean a lacquered surface with a solvent cleaner.
- Don't pull a tool carriage as you won't be able to see where you are headed. Push it in front of you so you can see where you are going.
- Don't stack a tool carriage with too many extra chests or tool trays; it may tip over at the most unexpected time.
- Don't roll a tool carriage with loose tools or parts on top of the carriage.
- Don't roll a tool carriage too quickly; a pot hole in the floor or some hardware on the floor may cause an accident.
- Don't overload the drawers; if you haven't got room for all of your tools, you need a larger tool carriage.
- Don't open up too many loaded drawers at a time; close each drawer before opening up another. Heavily loaded opened drawers are an invitation to tipping.