

Diagnosztikai kocsi

994



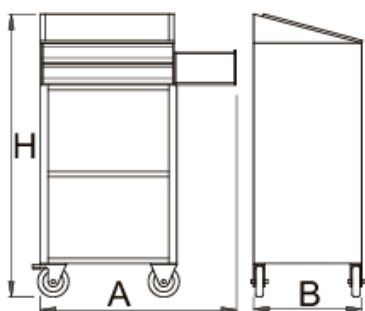
Profilok



Termékjellemzők

- anyaga: Premium Plus acéllemez
- munkafelület tartós, fekvő A3 méretű mobil munkalappal és szorítókapoccsal

- megemelt perem a lap lecsúszásának megakadályozására
- mobiltelefon-állvány
- lyukak tollak tárolásához
- mélyített tárolási felület kiegészítőkhöz
- 2 fiókkal (H 563 x Sz 635 x M 70 mm)
- fiókok elrendezése 940ES3A vagy 940ES3 elválasztó-készletekkel módosítható
- 2 tárolófelület a kocsi alsó részében
- ergonomikus fogantyú
- központi kulcsos zárrendszer összecsucskható kulccsal
- 100 mm átmérőjű olaj- és saválló kerekek, egy fékezhető, amely blokkolja a kerék forgását és elfordulását
- teljesen kihúzható fiókok golyóscsapágyazott sínekkel
- szintetikus fiókbetét védi a fiókok belsejét és a szerszámokat a sérüléstől
- környezetbarát porszórt festékbevonattal Qualicoat minőségi szabvány szerint
- alapterület fogantyúval és kerekkel: H 770 x Sz 460 x M 1252 mm
- fiókok egyenkénti terhelhetősége: 45 kg
- fiókok kompatibilisek az 1/3, 2/3, 3/3 méretű SOS tárolótálcákkal



	L	L1	B	B1	H	H1	
612208	770	673	460.5	440	1252	1125	39000

* A termékeképek illusztrációk. Minden feltüntetett méret milliméterben, a tömegek grammokban. Az összes feltüntetett méret eltérhet a toleranciának megfelelően.

Accessories



Ajtó 994 kocsihoz



Szerszámtartó fal (940EV)

Pótalkatrészek



Zár kulcsokkal



Csapágyazott fióksín, 1 pár



Kerékkészlet

Safety tips



- Lock all your drawers before trying to roll the tool carriage into a new work area.
- Set the brakes on the locking casters after you have rolled the cabinet to your work area.
- Treat you tool carriage, tool chests, or tool boxes with respect.
- Always follow the prescribed max load capacity of individual drawers and the carriage as a whole.
- Always put heavier objects in the bottom drawers
- Always close drawers when not in use.
- Always follow manufacturer manual instructions regarding assembly and repair of your tools.



- Don't open two or more drawers at the same time, there is high chance of it tipping over.
- Don't throw tools into drawer, always put the tools in.
- Don't use an opened drawer as a working surface.
- Don't clean a lacquered surface with a solvent cleaner.
- Don't pull a tool carriage as you won't be able to see where you are headed. Push it in front of you so you can see where you are going.
- Don't stack a tool carriage with too many extra chests or tool trays; it may tip over at the most unexpected time.
- Don't roll a tool carriage with loose tools or parts on top of the carriage.
- Don't roll a tool carriage too quickly; a pot hole in the floor or some hardware on the floor may cause an accident.
- Don't overload the drawers; if you haven't got room for all of your tools, you need a larger tool carriage.
- Don't open up too many loaded drawers at a time; close each drawer before opening up another. Heavily loaded opened drawers are an invitation to tipping.