

Τροχήλατο αναλόγιο

994



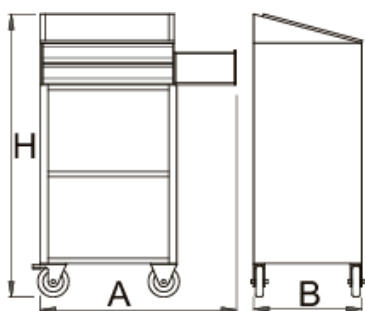
Προφίλ



Χαρακτηριστικά προϊόντος

- Υλικό: premium PLUS χαλυβδόφυλλο
- επιφάνεια εργασίας με φορητή ανθεκτική επιφάνεια εγγράφων σε μέγεθος οριζώντιου A3

- υπερυψωμένη άκρη για αποφυγή ολίσθησης της πλάκας
- βάση κινητού τηλεφώνου
- τρύπες για αποθήκευση στυλό
- βαθύτερη επιφάνεια αποθήκευσης για αξεσουάρ
- 2 συρτάρια M 563 x Π 365 x Υ 70mm
- Τα συρτάρια μπορούν να τροποποιηθούν με το σετ χωρισμάτων 940ES3A ή 940ES3
- 2 επιφάνειες αποθήκευσης στο κάτω μέρος του τρόλεϊ
- εργονομική λαβή
- Κεντρικό σύστημα κλειδώματος με αναδιπλούμενο κλειδί
- τροχοί διαμέτρου 100mm, ανθεκτικοί σε λαδία και οξέα, ένας με φρένο, ο οποίος μπλοκάρει την περιστροφή
- συρτάρια πλήρους προέκτασης με υψηλής ποιότητας γλίστρες με ρουλεμάν
- συνθετικό προστατευτικό κάλυμμα συρταριών και εργαλείων
- οικολογικό λακάρισμα με χρώμα ποιότητας προτύπου Qualicoat
- βασικές διαστάσεις με λαβή και τροχούς L 770 x Π 460 x Υ 1252 mm
- αντοχή κάθε συρταριού: 45kg
- συρτάρια συμβατά με τις θήκες SOS 1/3, 2/3 & 3/3



Barcode	L	L1	B	B1	H	H1	Weight
612208	770	673	460.5	440	1252	1125	39000

* Οι εικόνες των προϊόντων είναι συμβολικές. Όλες οι διαστάσεις είναι σε mm, το βάρος είναι σε γραμμάρια. Όλες οι αναφερόμενες διαστάσεις μπορεί να διαφέρουν σε ανοχές.

Παρελκόμενα



Πόρτα για το 994



Διάτρητο εκθετήριο για το 940EV

Ανταλλακτικά



Lock with keys



Οδηγός συρταριού με ρουλεμάν



Set of casters

Συμβουλές ασφαλείας



- Κλειδώστε όλα τα συρτάρια σας πριν να επιχειρήσετε να κυλήσετε τον εργαλειοφόρο σε μια νέα περιοχή εργασίας.
- Ρυθμίστε τα φρένα στους τροχούς ασφάλισης αφού έχετε κυλήσει το ντουλάπι στον χώρο εργασίας σας.
- Αντιμετωπίστε τον εργαλειοφόρο, τα μπαούλα εργαλείων ή τα κιβώτια εργαλείων με σεβασμό.
- Ακολουθείτε πάντα την προδιαγεγραμμένη μέγιστη χωρητικότητα φορτίου των μεμονωμένων συρταριών και του εργαλειοφόρου στο σύνολό του.
- Βάζετε πάντα τα βαρύτερα αντικείμενα στα κάτω συρτάρια
- Κλείνετε πάντα τα συρτάρια όταν δεν τα χρησιμοποιείτε.
- Ακολουθείτε πάντα τις οδηγίες του κατασκευαστή σχετικά με τη συναρμολόγηση και την επισκευή των εργαλείων σας.



- Μην ανοίγετε δύο ή περισσότερα συρτάρια ταυτόχρονα, υπάρχει μεγάλη πιθανότητα να ανατραπεί.
- Μην πετάτε εργαλεία στο συρτάρι, βάζετε πάντα τα εργαλεία μέσα με τάξη.
- Μη χρησιμοποιείτε ανοιχτό συρτάρι ως επιφάνεια εργασίας.
- Μην καθαρίζετε τη λακαρισμένη επιφάνεια με καθαριστικό διαλύτη.
- Μην τραβάτε τον εργαλειοφόρο γιατί δεν θα μπορείτε να δείτε πού κατευθύνεστε. Σπρώξτε το μπροστά σας για να δείτε πού πηγαίνετε.
- Μην στοιβάζετε σε έναν εργαλειοφόρο πάρα πολλά κιβώτια ή δίσκους εργαλείων. μπορεί να ανατραπεί την πιο απροσδόκητη στιγμή.
- Μην κυλάτε έναν εργαλειοφόρο με χύμα εργαλεία ή εξαρτήματα επάνω του.
- Μην κυλάτε πολύ γρήγορα έναν εργαλειοφόρο. μια τρύπα ή κάποιο υλικό στο πάτωμα μπορεί να προκαλέσει ατύχημα.
- Μην υπερφορτώνετε τα συρτάρια. Εάν δεν έχετε χώρο για όλα τα εργαλεία σας, χρειάζεστε έναν μεγαλύτερο εργαλειοφόρο.
- Μην ανοίγετε πάρα πολλά φορτωμένα συρτάρια ταυτόχρονα. κλείστε κάθε συρτάρι πριν ανοίξετε ένα άλλο. Τα βαριά ανοιγμένα συρτάρια ενέχουν κίνδυνο για ανατροπή.