

Pupitre mobile

994



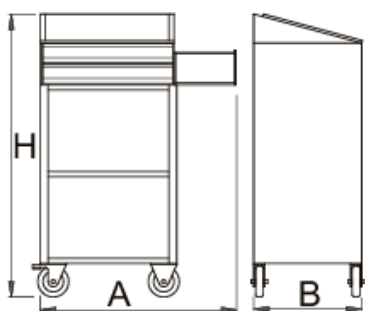
Profils



Description produit

- matière : tôle Premium Plus
- surface de travail avec plaque format paysage A3

- bord surélevé pour éviter le glissement de la plaque
- support pour téléphone portable
- trous pour ranger les stylos
- surface de stockage approfondie pour les accessoires
- 2 tiroirs L 563 x l 365 x H 70mm
- Les tiroirs peuvent être équipés de séparateurs référence 940ES3A ou 940ES3
- 2 espaces de rangement dans la partie basse du chariot
- Poignée ergonomique
- système de verrouillage centralisé avec clé repliable
- roues de diamètre 100 mm, dont 1 avec frein, résistantes à l'huile et aux acides
- Tiroirs coulissants avec glissières à roulement à billes.
- laque éco à la norme Qualicoat
- Dimensions poignées et roues incluses L 770 x l 460 x H 1252mm
- Capacité de charge des tiroirs : 45 Kg.
- tiroirs compatibles avec les modules d'outils SOS 1/3, 2/3, 3/3



	L	L1	B	B1	H	H1	
612208	770	673	460.5	440	1252	1125	39000

* Les images des produits ne sont pas contractuelles. Toutes les dimensions sont en mm, les poids en grammes.

Pièces de rechange



Serrure + clés



Glissières de tiroir à roulement



Jeu de roues

Safety tips



- Lock all your drawers before trying to roll the tool carriage into a new work area.
- Set the brakes on the locking casters after you have rolled the cabinet to your work area.
- Treat your tool carriage, tool chests, or tool boxes with respect.
- Always follow the prescribed max load capacity of individual drawers and the carriage as a whole.
- Always put heavier objects in the bottom drawers
- Always close drawers when not in use.
- Always follow manufacturer manual instructions regarding assembly and repair of your tools.



- Don't open two or more drawers at the same time, there is high chance of it tipping over.
- Don't throw tools into drawer, always put the tools in.
- Don't use an opened drawer as a working surface.
- Don't clean a lacquered surface with a solvent cleaner.
- Don't pull a tool carriage as you won't be able to see where you are headed. Push it in front of you so you can see where you are going.
- Don't stack a tool carriage with too many extra chests or tool trays; it may tip over at the most unexpected time.
- Don't roll a tool carriage with loose tools or parts on top of the carriage.
- Don't roll a tool carriage too quickly; a pot hole in the floor or some hardware on the floor may cause an accident.
- Don't overload the drawers; if you haven't got room for all of your tools, you need a larger tool carriage.
- Don't open up too many loaded drawers at a time; close each drawer before opening up another. Heavily loaded opened drawers are an invitation to tipping.