

Pupitre mobile

994



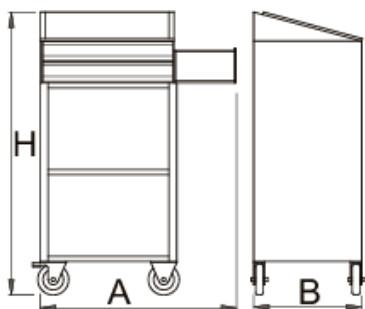
Profils



Description produit

- Matière : tôle Premium Plus
- Surface de travail avec plaque format paysage A3

- Bordure surélevée pour éviter le glissement de la plaque
- Support pour téléphone portable
- Trous pour ranger les stylos
- Surface de stockage profonde pour les accessoires
- 2 tiroirs L 563 x l 365 x H 70 mm
- Les tiroirs peuvent être équipés de séparateurs référence 940ES3A ou 940ES3
- 2 espaces de rangement dans la partie basse du chariot
- Poignée ergonomique
- Système de verrouillage centralisé avec clé repliable
- Roues de diamètre 100 mm, dont 1 avec frein, résistantes à l'huile et aux acides
- Tiroirs coulissants avec glissières à roulement à billes.
- Tiroirs recouverts de feutrine
- Laque éco à la norme Qualicoat
- Dimensions poignée et roues incluses : L 770 x l 460 x H 1252 mm
- Capacité de charge de chaque tiroir : 45 Kg
- Tiroirs compatibles avec les modules d'outils SOS 1/3, 2/3, 3/3



612208	L	L1	B	B1	H	H1	Icon
612208	770	673	460.5	440	1252	1125	39000

* Les images des produits ne sont pas contractuelles. Toutes les dimensions sont en mm, les poids en grammes.

Accessories



Porte pour 994



Panneau vertical pour servante EUROVISION

Pièces de rechange



Serrure + clés



Glissières de tiroir à roulement



Jeu de roues

Safety tips



- Lock all your drawers before trying to roll the tool carriage into a new work area.
- Set the brakes on the locking casters after you have rolled the cabinet to your work area.
- Treat you tool carriage, tool chests, or tool boxes with respect.
- Always follow the prescribed max load capacity of individual drawers and the carriage as a whole.
- Always put heavier objects in the bottom drawers
- Always close drawers when not in use.
- Always follow manufacturer manual instructions regarding assembly and repair of your tools.



- Don't open two or more drawers at the same time, there is high chance of it tipping over.
- Don't throw tools into drawer, always put the tools in.
- Don't use an opened drawer as a working surface.
- Don't clean a lacquered surface with a solvent cleaner.
- Don't pull a tool carriage as you won't be able to see where you are headed. Push it in front of you so you can see where you are going.
- Don't stack a tool carriage with too many extra chests or tool trays; it may tip over at the most unexpected time.
- Don't roll a tool carriage with loose tools or parts on top of the carriage.
- Don't roll a tool carriage too quickly; a pot hole in the floor or some hardware on the floor may cause an accident.
- Don't overload the drawers; if you haven't got room for all of your tools, you need a larger tool carriage.
- Don't open up too many loaded drawers at a time; close each drawer before opening up another. Heavily loaded opened drawers are an invitation to tipping.