

Pupitre móvil

994



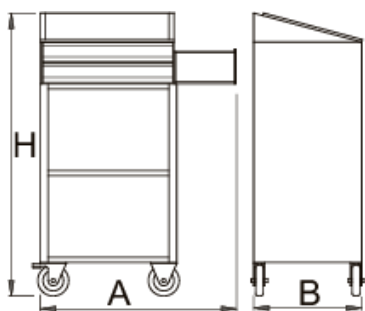
Perfiles



Características del producto

- Chapa de acero
- superficie de trabajo con placa móvil duradera con hebilla, tamaño horizontal A3

- borde elevado para evitar el deslizamiento de la placa
- soporte para móvil
- portabolígrafos
- superficie de almacenamiento profundizada para accesorios
- 2 cajones L 563 x W 365 x H 70 mm
- los cajones se pueden modificar con el juego de particiones 940ES3A o 940ES3
- 2 superficies de almacenamiento en la parte inferior del carro
- asa ergonómica
- sistema de cierre
- ruedas resistentes al aceite y al ácido de un diámetro de 100 mm, una de ellas con freno, que bloquea el giro y la oscilación de la rueda
- cajones con rodamientos de bolas
- Recubierto con color ecológico de la norma de calidad Qualicoat
- dimensiones básicas con mango y ruedas L 770 x W 460 x H 1252 mm
- capacidad de los cajones pequeños: 25 kgs
- Cajones compatibles con las bandejas de herramientas SOS 1/3, 2/3, 3/3



	L	L1	B	B1	H	H1	
612208	770	673	460.5	440	1252	1125	39000

* Las imágenes de los productos son simbólicas. Todas las dimensiones son en mm, peso en gramos.

Piezas de repuesto



Cerradura con llaves



Guías telescópicas con rodamiento de bolas



Conjunto de ruedas

Consejos de seguridad



- Bloquee todos los cajones antes de intentar desplazar el carro de herramientas a una nueva zona de trabajo.
- Ponga los frenos en las ruedas de bloqueo después de haber rodado el armario a su área de trabajo.
- Trate con respeto su carro, arcón o caja de herramientas.
- Respete siempre la capacidad de carga máxima prescrita para cada cajón y para el carro en su conjunto.
- Coloca siempre los objetos más pesados en los cajones inferiores
- Cierre siempre los cajones cuando no los utilice.
- Siga siempre las instrucciones del manual del fabricante relativas al montaje y reparación de sus herramientas.



- No abras dos o más cajones al mismo tiempo, hay muchas posibilidades de que vuelque.
- No tires las herramientas en el cajón, colócalas siempre.
- No utilices un cajón abierto como superficie de trabajo.
- No limpie una superficie lacada con un limpiador disolvente.
- No tires de un carro de herramientas porque no podrás ver hacia dónde te diriges. Empújalo delante de ti para que puedas ver por dónde vas.
- No apiles un carro de herramientas con demasiados cofres o bandejas de herramientas adicionales; podría volcarse en el momento más inesperado.
- No haga rodar un carro de herramientas con herramientas o piezas sueltas encima del carro.
- No haga rodar un carro de herramientas demasiado deprisa; un bache en el suelo o algún herraje en el suelo pueden provocar un accidente.
- No sobrecargues los cajones; si no tienes espacio para todas tus herramientas, necesitas un portaherramientas más grande.
- No abra demasiados cajones cargados a la vez; cierre cada cajón antes de abrir otro. Los cajones abiertos muy cargados son una invitación al vuelco.