

# Мобилен пулт

994



## Профили

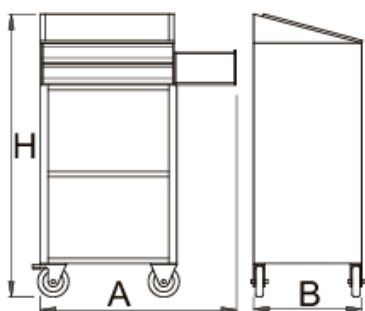
---



## Параметри на продукта

- материал: premium PLUS ламарина
- работен плот с подвижна плоскост с щипка, размер А3

- повдигнат ръб за предотвратяване на плъзгането на плоскостта
- стойка за мобилен телефон
- дупки за съхранение на химикалки
- вдлъбната повърхност за съхранение на аксесоари
- 2 чекмеджета L 563 x W 365 x H 70mm
- чекмеджетата могат да бъдат модифицирани с прегради 940ES3A или 940ES3
- две обособени пространства за съхранение в долната част на количката
- ергономична дръжка
- система за централно заключване със заключващ и сгъваем ключ
- маслени и киселинно устойчиви колела с диаметър 100 mm, един със спиращка, който блокира въртенето и търкалянето на колелото
- напълно отваряеми чекмеджета с висококачествени сачмени лагери
- синтетичната покривка предпазва чекмеджетата и инструментите от нараняване
- покрити с екологична боя, съгласно стандарт Qualicoat
- габаритни размери с дръжка и колела L 770 x W 460 x H 1252mm
- капацитет на чекмеджета: 45 кг.
- чекмеджетата са съвместими с SOS инструментални подложки 1/3, 2/3, 3/3



	L	L1	B	B1	H	H1	
612208	770	673	460.5	440	1252	1125	39000

\* Снимките на продуктите са символични. Всички размери са в мм., теглото е в грамове .

## Аксесоари



Врата за 994



Стена за окачване на инструменти арт.940EV

# Резервни части



Заклучване с ключове



Плъзгачи със сачмени лагери, чифт



Комплект колела

## Съвети за безопасност



- Заклучете всичките си чекмеджета, преди да преместите количката в нова работна зона.
- Настройте спирачките на заключващите колела, след като закарате количката до работната си зона.
- Отнасяйте се с уважение към количката с инструменти, сандъците с инструменти или кутиите с инструменти.
- Винаги спазвайте предписаната максимална товарносимост на отделните чекмеджета и количката като цяло.
- Винаги поставяйте по-тежките обекти в подолните чекмеджета.
- Винаги затваряйте чекмеджетата, когато не ги използвате.
- Винаги следвайте инструкциите на производителя във връзка със сглобяването и ремонта на инструментите.



- Не отваряйте две или повече чекмеджета едновременно, има голяма вероятност да обърнете количката/шкафа.
- Не хвърляйте инструменти в чекмеджетата, поставяйте ги .
- Не използвайте отворено чекмедже за работна повърхност.
- Не почиствайте лакирана повърхност с почистващ препарат с разтворител.
- Не дърпайте количката с инструменти, тъй като няма да можете да видите накъде сте се насочили. Бутайте я пред себе си, за да видите къде отивате.
- Не подреждайте количката за инструменти с твърде много допълнителни кутии или поставки за инструменти; може да се преобърне в най-неочаквания момент.
- Не търкаляйте количката с насипни инструменти или части върху нея.
- Не търкаляйте твърде бързо количката за инструменти по пода , дупка в него или твърд предмет биха могли да предизвикат злополука.
- Не претоварвайте чекмеджетата; ако нямате място за всичките си инструменти, имате нужда от по-голяма инструментална количка.
- Не отваряйте твърде много заредени чекмеджета наведнъж; затворете всяко чекмедже, преди да отворите друго. Силно натоварените отворени чекмеджета са поканата за обръщане.