

Mobiele controlewagen

994



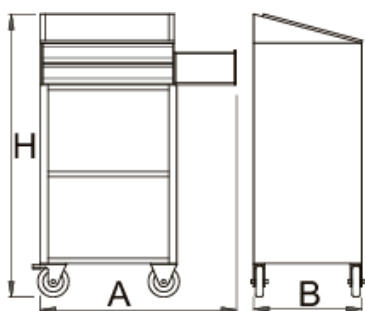
Profielen



Product attributen

- Materiaal: premium PLUS plaatstaal
- Werkoppervlak met mobiele duurzame plaat met gesp, formaat landschap A3

- Opstaande rand om slippen van de plaat te voorkomen
- Houder voor mobiele telefoon
- Gaatjes om balpenen in op te bergen
- Verdiept opbergoppervlak voor accessoires
- 2 laden L 563 x B 365 x H 70 mm
- Laden kunnen aangepast worden met partitie sets 940ES3A of 940ES3
- 2 opbergoppervlakken in het onderste deel van de trolley
- Ergonomisch handvat
- Centraal afsluitbaar met slot en vouwbare sleutel
- Olie- en zuurbestendige wielen met een diameter van 100 mm, één met rem, die het draaien en zwenken van het zwenkwiel blokkeert
- Volledig uittrekbare laden met kogellagergeleiders van topkwaliteit
- De synthetische bekleding beschermt laden en gereedschap tegen beschadiging
- Ecologische gelakt met cadmium- en loodvrije kleur
- Afmetingen met handvat en wielen inbegrepen L 770 x B 460 x H 1252 mm
- Maximale capaciteit van elke lade: 45kg
- laden compatibel met SOS-gereedschapsmousse 1/3, 2/3, 3/3



	L	L1	B	B1	H	H1	
612208	770	673	460.5	440	1252	1125	39000

* Afbeeldingen van producten zijn symbolisch. Alle afmetingen zijn in mm, en het gewicht in grammen. Alle vermelde afmetingen kunnen variëren in tolerantie.

Accessoires



Deur voor 994



Tool rack wall for 940EV

Onderdelen



Lock with keys



Kogelgelagerde rails, set - 1 paar



Set of casters

Veiligheidstips



- Vergrendel al uw laden voordat u probeert de gereedschapswagen naar een nieuwe werkplek te rollen.
- Zet de remmen op de blokkeerwielen nadat u de kast naar uw werkplek hebt gerold.
- Behandel uw gereedschapswagen, gereedschapskist of gereedschapskist met respect.
- Volg altijd het voorgeschreven maximale draagvermogen van de afzonderlijke laden en de slede als geheel.
- Leg de zwaardere voorwerpen altijd in de onderste laden.
- Sluit lades altijd als ze niet in gebruik zijn.
- Volg altijd de instructies van de fabrikant voor de montage en reparatie van uw gereedschap.



- Open geen twee of meer laden tegelijk, de kans op omvallen is groot.
- Gooi geen gereedschap in de lade, leg het er altijd in.
- Gebruik geen geopende lade als werkblad.
- Reinig een gelakt oppervlak niet met een oplosmiddel.
- Trek geen gereedschapswagen, want dan kun je niet zien waar je heen gaat. Duw het voor je uit zodat je kunt zien waar je heen gaat.
- Stapel een gereedschapswagen niet op met te veel extra kisten of gereedschapskisten; hij kan op het meest onverwachte moment omvallen.
- Rol een gereedschapswagen niet met losse gereedschappen of onderdelen bovenop de wagen.
- Rol een gereedschapswagen niet te snel; een kuil in de vloer of wat beslag op de vloer kan een ongeluk veroorzaken.
- Overlaad de laden niet; als u geen plaats hebt voor al uw gereedschap, hebt u een grotere gereedschapswagen nodig.
- Open niet te veel geladen laden tegelijk; sluit elke lade voordat u een andere opent. Zwaar beladen geopende laden nodigen uit tot kantelen.