

# Universal-Pult

994



## Profile

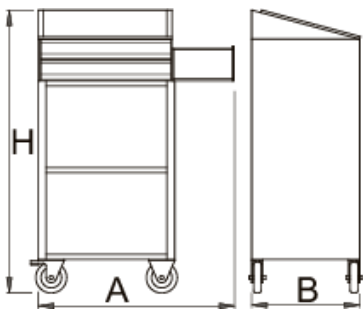
---



## Produkteigenschaften

- Material: Premium Plus Metallblech
- Arbeitsfläche mit tragbarer, widerstandsfähiger Platte mit Schnalle, Größe Querformat A3

- Erhöhte Kante zur Vermeidung von Verrutschen der Platte
- Halterung für Handy
- Ablage für Schreibutensilien
- vertiefte Ablagefläche für Zubehör
- 2 Schubladen L 563 x B 365 x H 70 mm
- Schubladen können mit den Trennwänden 940ES3A oder 940ES3 modifiziert werden
- 2 Ablageflächen im unteren Teil des Wagens
- ergonomischer Griff
- Zentralverriegelung mit Schloss und Faltschlüssel
- säure - und ölbeständige Räder 100 mm Ø, zwei davon mit Roll- und Drehbremse
- Schubladen mit kugelgelagerten Vollauszügen
- Schutzmatte in Schubladen
- umweltfreundlicher Lack mit Qualitätsstandard „Qualicoat“
- Dimension mit Griff und Rollen L 770 x B 460 x H 1252 mm
- maximale Belastung je Schublade: 45 kg
- Schubladen kompatibel mit SOS-Moduleinsätzen 1/3, 2/3, 3/3



Barcode	L	L1	B	B1	H	H1	Icon
612208	770	673	460.5	440	1252	1125	39000

\* Bilder von Produkten sind Symbolfotos. Abmessungen sind in mm, Gewichte in Gramm.

## Ersatzteile



Schloss mit Schlüsseln



Kugelgelagerte Vollauszüge, 1 Paar



Rollen-Set

# Sicherheitstipps



- Schließen Sie alle Schubladen ab, bevor Sie versuchen, den Werkzeugschrank in einen neuen Arbeitsbereich zu bewegen.
- Stellen Sie die Bremsen an den Sperr-Rollen ein, nachdem Sie den Schrank in Ihren Arbeitsbereich gefahren haben.
- Behandeln Sie Ihren Werkzeugschrank, Ihre Box oder Ihren Werkzeugkasten rücksichtsvoll.
- Befolgen Sie immer die vorgeschriebene maximale Tragfähigkeit einzelner Schubladen und des gesamten Schranks.
- Legen Sie immer schwerere Gegenstände in die unteren Schubladen
- Schließen Sie die Schubladen immer, wenn Sie sie nicht benutzen.
- Befolgen Sie immer die Anweisungen des Herstellerhandbuchs bezüglich der Montage und Reparatur Ihrer Werkzeuge.



- Öffnen Sie nicht zwei oder mehr Schubladen gleichzeitig, da die Wahrscheinlichkeit hoch ist, dass sie umkippen.
- Werfen Sie keine Werkzeuge in die Schublade, sondern legen Sie die Werkzeuge immer hinein.
- Verwenden Sie keine geöffnete Schublade als Arbeitsfläche.
- Reinigen Sie eine lackierte Oberfläche nicht mit einem Lösungsmittelreiniger.
- Ziehen Sie nicht an einem Werkzeugschrank, da Sie nicht sehen können, wohin Sie gehen. Schieben Sie es vor sich hin, damit Sie sehen können, wohin Sie gehen.
- Stapeln Sie nicht zu viele zusätzliche Boxen oder Werkzeugkisten auf einen Werkzeugschrank; dieser könnte im unerwartetsten Moment umkippen.
- Bewegen Sie keinen Werkzeugschrank mit losen Werkzeugen oder Teilen auf dem Schrank.
- Bewegen Sie einen Werkzeugschrank nicht zu schnell; ein Loch im Boden oder ein Werkzeug auf dem Boden kann einen Unfall verursachen.
- Überladen Sie die Schubladen nicht. Wenn Sie nicht für alle Ihre Werkzeuge Platz haben, benötigen Sie einen größeren Werkzeugschrank.
- Öffnen Sie nicht zu viele geladene Schubladen gleichzeitig. Schließen Sie jede Schublade, bevor Sie eine andere öffnen. Bei stark beladenen geöffneten Schubladen kann es zum Kippen kommen.