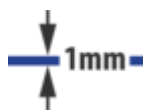


Количка за алат EUROSTIL

940E6



Profiles



Premium +

QualiCoat

[./mk/about-us/materials](http://mk/about-us/materials)

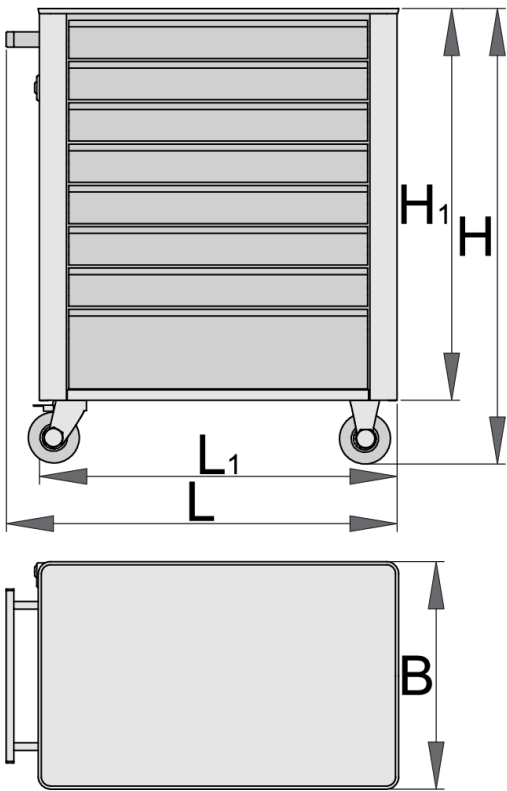


[./mk/support/warranty](http://mk/support/warranty)

Product features

- материјал: специјален ПЛУС челичен лим
- централно заклучување со брава и клуч на преклопување
- тркала отпорни на масло и киселина со дијаметар од 100 мм, едно со кочница, која ги блокира вртењето и ротирањето на тркалото.
- целосно извлекување на фиоките со висококвалитетни топчести шини
- нелизгавата синтетичка облога ги штити фиоките и алатите од оштетување
- широк спектар на додатоци

- обложена со еко боја на Qualicoat стандард за квалитет
- 8 фиоки (7 x L 560 x W 365 x H 70 mm, 1 x L 560 x W 400 x H 150 mm)
- основни димензии со рачка и тркала L 760 x W 440 x H 895 милиметри
- вкупен волумен на фиоки: 134 литри
- статичен капацитет на товар на количката без тркала: 1600кг
- динамички капацитет на товар на вагоните: 300 кг
- максимален капацитет на секоја фиока : 45 кг
- фиоки компатибилни со SOS tool tray 1/3, 2/3, 3/3



Barcode	L	B	H	L1	H1	Icon
---------	---	---	---	----	----	------

608547

770

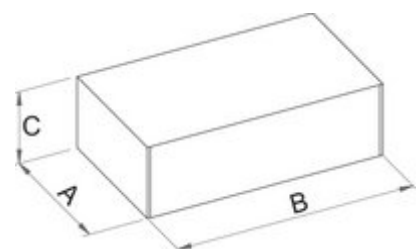
440

895

700



768

56000



Retail packaging

Barcode	MA	MB	MC	Icon
---------	----	----	----	------

	MA	MB	MC	
608547	515	775	935	56070

Transport packaging

		TA	TB	TC	
608547	1				

Spare parts



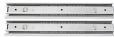
Брава со клучеви



Мала фиока



Голема фиока



Топчести шини, сет од 1 пар



Комплет тркала



Синтетичка облога за горен дел на количка 940



Синтетичка заштитна облога за фиока D3



Синтетичка заштитна облога за фиоката D4



Рачка за 940E