

## Количка за алат EUROSTIL

940E4



### Profiles

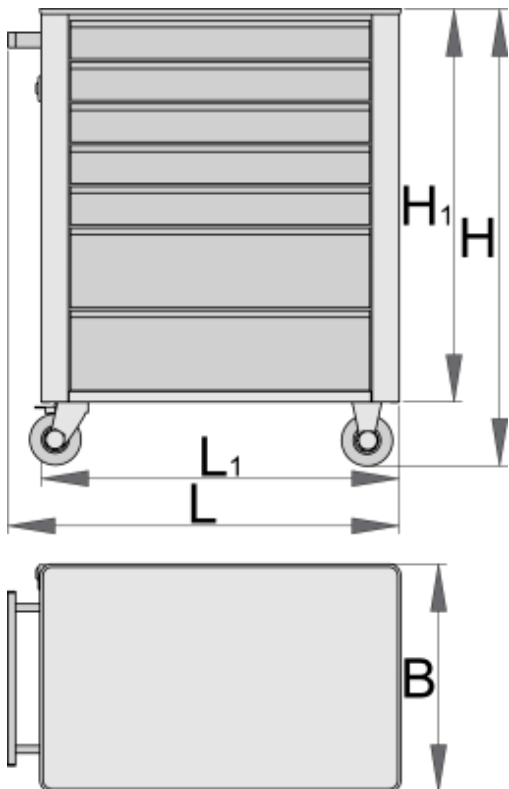


### Product attributes

- материјал: специјален ПЛУС челичен лим
- централно заклучување со брава и клуч на преклопување
- lock with key included also foam keyring
- тркала отпорни на масло и киселина со дијаметар од 100 мм, едно со кочница, која ги блокира вртењето и ротирањето на тркалото.
- целосно извлекување на фиоките со висококвалитетни топчести шини
- нелизгавата синтетичка облога ги штити фиоките и алатите од

оштетување

- обложена со еко боја на Qualicoat стандард за квалитет
- 7 фиоки (5 x L 560 x W 365 x H 70 mm, 2 x L 560 x W 400 x H 150 mm)
- основни димензии со рачка и тркала L 760 x W 440 x H 895 милиметри
- вкупен волумен на фиоки: 140 литри
- статичен капацитет на товар на количката без тркала: 1600кг
- динамички капацитет на товар на вагоните: 300 кг
- максимален капацитет на секоја фиока : 45 кг
- фиоки компатибилни со SOS tool tray 1/3, 2/3, 3/3
- широк спектар на додатоци



608545

L

770

B

440

H

895

L1

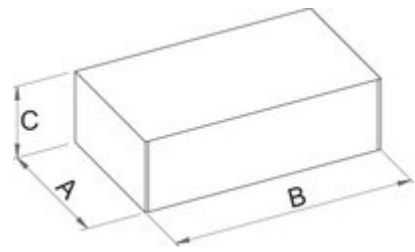
700

H1

768



52000



## Retail packaging

	MA	MB	MC	
608545	515	775	935	52000

## Transport packaging

		TA	TB	TC	
608545	1				

## Spare parts



Lock with keys



Мала фиока



Голема фиока 940E1-E9, 938/3V, 5V



Држач на лизгање 940E1-9



Set of casters



Swivel caster with brake



Swivel caster



Caster



Синтетичка облога за горен дел 940E1-9



Синтетичка заштитна облога за фиоки 940E1-9, H1, H2, H3, M1, M2, M3



Синтетичка заштитна облога за фиока 940E1-9, Н1, Н2, Н3, М1, М2, М3



Рачка 940E1-9