

Karpentjerët `çekiç me magnet

805A



Profiles



[_\(/al/support/warranty\)](/al/support/warranty)

Product features

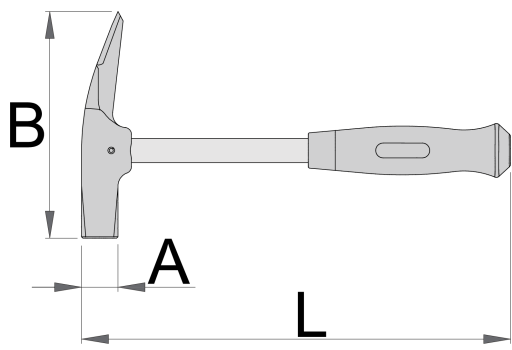
- Materiali: çeliku të veçantë mjet
- rënie të falsifikuara
- fytyra i mrekullueshëm dhe hundë induksion ngurtësuar
- përfundojë sipërfaqe: të veshura me llak
- krom kromuar me tuba metalike trajtuar me grip plastike
- bërë sipas standardit DIN 7239

Avantazhet:

- me magnet

Standards

DIN 7239 formojnë C



Barcode	Weight (gr)	A	L	B	Icon
---------	-------------	---	---	---	------

605516

550

27

320

168

825



Retail packaging

Barcode	MA	MB	MC	Icon
---------	----	----	----	------

605516

173

320

27,5

830

Transport packaging

Barcode	Icon	TA	TB	TC	Icon
---------	------	----	----	----	------

605516

1