

Plošča rezalna, ravna, za jeklo

1200/1



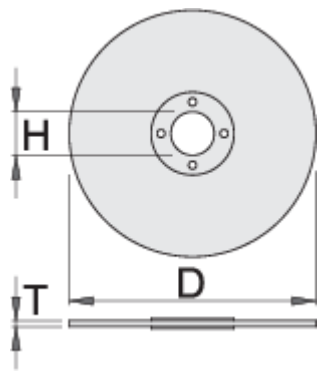
Profili



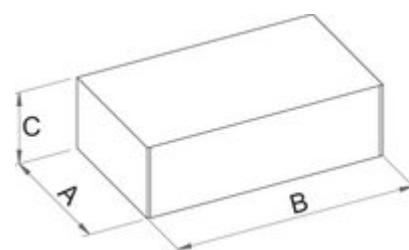
[_\(/slo/support/warranty\).](https://slo.support.warranty)

Atributi izdelka

- Bočno armirane ravne rezalne plošče za prostoročno rezanje na kotnih brusilnih strojih, opremljene z eno kovinsko prirobnico za 80m/s
- Narejene so v skladu z OSA predpisi po evropskemu standardu EN 12413 (stransko brušenje ni dovoljeno)
- Karakteristika materiala: A30S1BF



| Barcode | D | T | H | Icon |
|---------|-----|---|----|------|
| 610484 | 115 | 3 | 22 | 72 |
| 610485 | 125 | 3 | 22 | 87 |
| 610486 | 180 | 3 | 22 | 160 |
| 610487 | 230 | 3 | 22 | 282 |



Maloprodajno pakiranje

| Barcode | MA | MB | MC | Icon |
|---------|-----|-----|----|------|
| 610484 | 118 | 118 | 85 | 142 |
| 610485 | 128 | 128 | 85 | 157 |
| 610486 | 181 | 181 | 90 | 230 |
| 610487 | 233 | 233 | 90 | 352 |

Transportno pakiranje

| Barcode | Icon | TA | TB | TC | Icon |
|---------|------|----|----|----|------|
| 610484 | 1 | | | | |
| 610485 | 1 | | | | |
| 610486 | 1 | | | | |
| 610487 | 1 | | | | |