

diske per prerje

1200/1



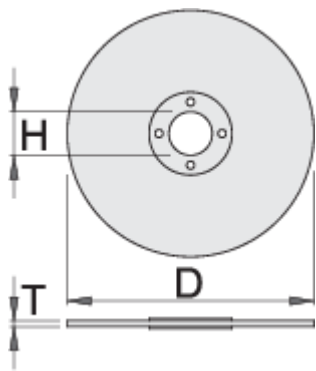
Profiles



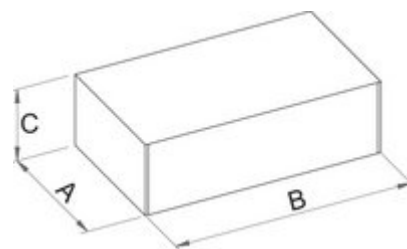
[_\(/al/support/warranty\)](http://al/support/warranty)

Product features

- Ngurtësuar rëndë anash për prerje çastit në grinders kënd për shpejtësi operativ 80m / s, mobiluar me vrimë një metalike futur.
- Bluarje pllaka kërkesat takohen Osa në standarde evropiane EN 12 413 (nga e rëndë nuk është e lejuar)
- karakteristike e materialit: A30S1BF



Barcode	D	T	H	Icon
610484	115	3	22	72
610485	125	3	22	87
610486	180	3	22	160
610487	230	3	22	282



Retail packaging

Barcode	MA	MB	MC	Icon
610484	118	118	85	142
610485	128	128	85	157
610486	181	181	90	230
610487	233	233	90	352

Transport packaging

Barcode	Icon	TA	TB	TC	Icon
610484	1				
610485	1				
610486	1				
610487	1				