

# Извлекувач на погонска осовина за Campagnolo

1626/2



## Profiles



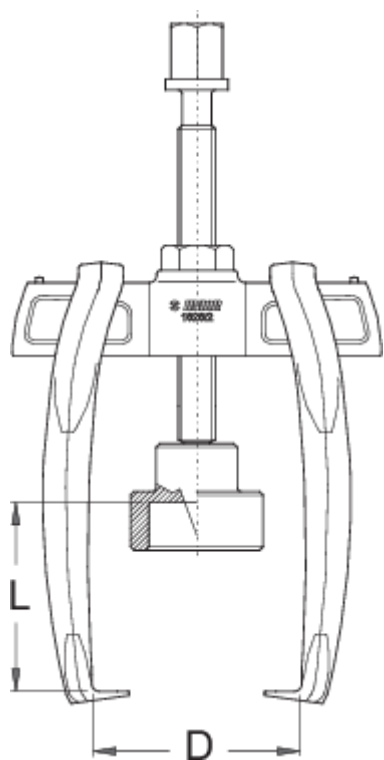
[./mk/support/warranty.](http://mk/support/warranty)

## Product features

- Дизајниран и изработен да поставува и отстранува притиснато лежиште користено за Campagnolo и Fulcrum Ultra - момент осовини.
- Кованите краци на извлекувачот на лежиште и зашилените ивици на безбедносниот клин под лежиштето додека цврстиот клип систем го извлекува лежиштето.

## Како да се користи алатот?

- Алатот за монтирање прецизно ги вклопува носачот на осовината и го притиска до вклопување лежиштето за да овозможи правилна монтажа. Само притисни го лежиштето во местото користејќи го алатот и чекан.



|  |    |    |    |  |
|--|----|----|----|--|
|  | L↑ | D↓ | D↑ |  |
|--|----|----|----|--|

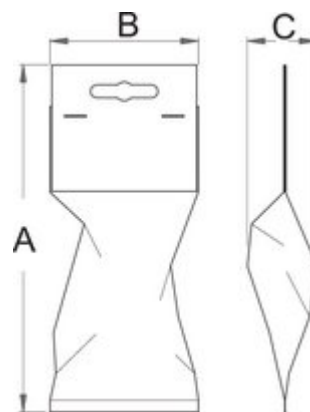
621661

75

40

75

464



### Retail packaging

|  |    |    |    |  |
|--|----|----|----|--|
|  | MA | MB | MC |  |
|--|----|----|----|--|

621661

250

150

34

500

### Transport packaging



TA

TB

TC



621661

1

## Spare parts



Вретено за 1626/2



Тело на алатот 1626/2