

# Tronchacadenas profesional

1647/2ABI



## Empleo

---



## Perfiles

---

## Características del producto

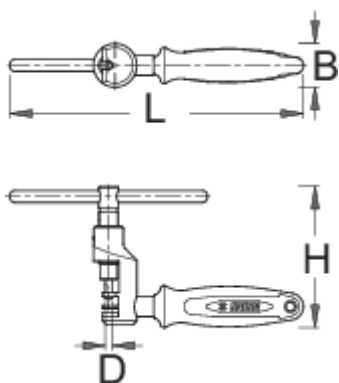
- Material: acero al carbono, totalmente templado y revenido
- Mango ergonómico bicomponente para trabajos duros
- para Compagnolo, cadena de 11 cambios



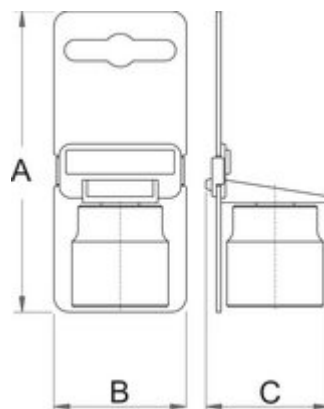
[\\_\(/es/support/warranty\)](https://es.support.warranty)

## ¿Cómo usar la herramienta?

- La herramienta para el montaje y desmontaje de la cadena es idónea para los usuarios profesionales y para quienes gustan hacer sus propias reparaciones. Con el simple ajuste del eje, el punzón se acomoda exactamente sobre el remache de la cadena y permite un uso rápido, exacto y eficaz de la herramienta. La forma ergonómica de este, le concede al usuario una ventaja adicional antes de resto de las herramientas similares.



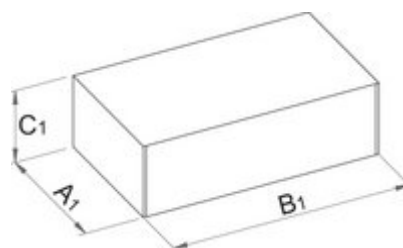
	D	B	L	H	
621662	3,4	22	150	72	175



## Empaquetado para venta al público

	MB	MC	MA	
621662	80	25	208	176

## Embalaje para el transporte





621662



4

TB

225

TC

44

TA

209



795

## Piezas de repuesto



Aguja de repuesto para tronchacdenas, juego de dos unidades



Bola de acero para herramienta de cadena de tipo tornillo 1647 / 2ABI



Tuerca de pasador para 1647 / 2BI