

# Zinxhir mjet tip vidë

1647/2ABI



## Usage

---



## Profiles

---

## Product features

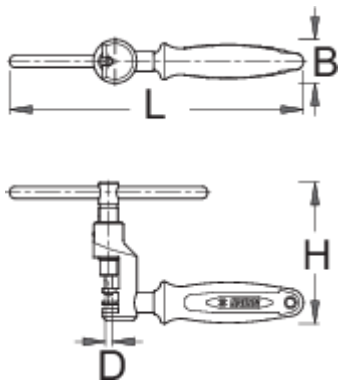
- Materiali: çeliku e veçantë mjet, thekur me te zbutura
- ergonomik detyrë e rëndë komponent të dyfishtë të trajtojë
- gjithashtu mbështet CAMPAGNOLO 11 shpejtësi



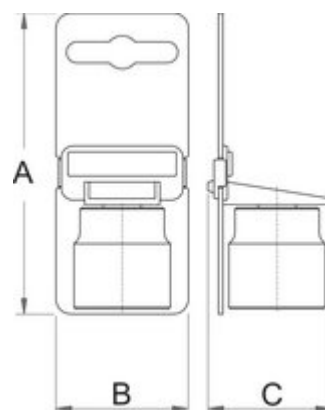
[\\_\(/al/support/warranty\).](#)

Si të përdorni mjet:

- Zinxhir mjet tip vidë është menduar për të dy profesionistë dhe përdoruesit në shtëpi. Shtrëngimi i thjeshtë i gisht përshtatet shulin zinxhir të përkryer. Me hartimin e saj ergonomike ajo është e lehtë për t'u përdorur dhe punon me saktësi të madhe.

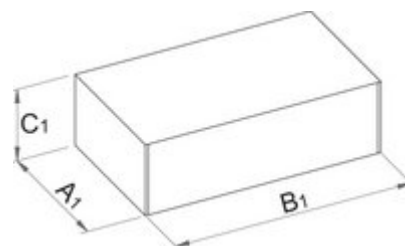


	D	B	L	H	
621662	3,4	22	150	72	175



### Retail packaging

	MB	MC	MA	
621662	80	25	208	176



### Transport packaging

		TB	TC	TA	
621662	4	225	44	209	795

### Spare parts



Gjilpërë zë vendin për zinxhir mjet tip vidë, 2 copë vendosur



Steel ball for Pro chain tool 1647/2ABI



Pin nut for 1647/2BI