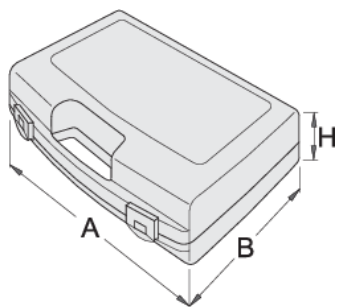


# Пластиковый кейс для головок торцевых

981PBS2



## Профили



621621

L

307

B

260

H

55



380

\* Изображения продуктов носят демонстрационный характер. Все размеры указаны в миллиметрах, вес в граммах.

