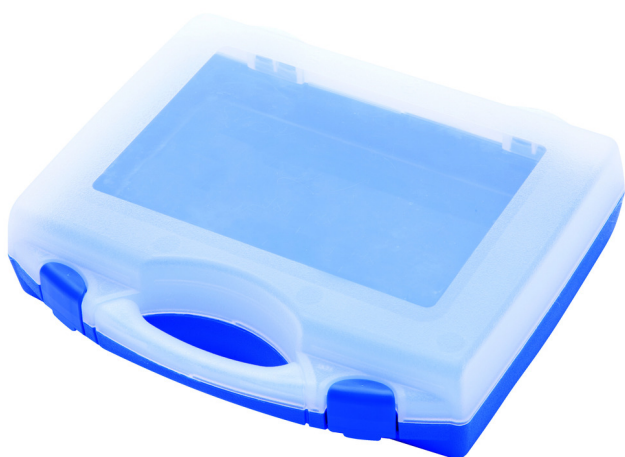
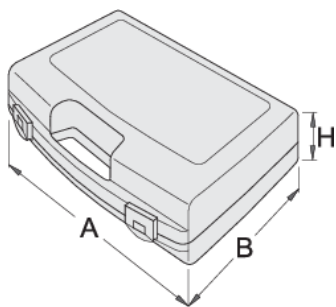


Пластиковый кейс для головок торцевых

981PBS1



Профили



621620

L

197

B

167

H

35



140

* Изображения продуктов носят демонстрационный характер. Все размеры указаны в миллиметрах, вес в граммах.

