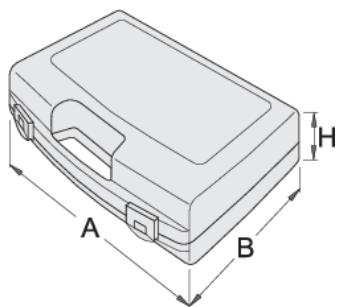


# Пластиковый кейс для головок торцевых

981PBM5



## Профили



621619

L

244

B

207

H

59



240

\* Изображения продуктов носят демонстрационный характер. Все размеры указаны в миллиметрах, вес в граммах.

