

Pila

750B

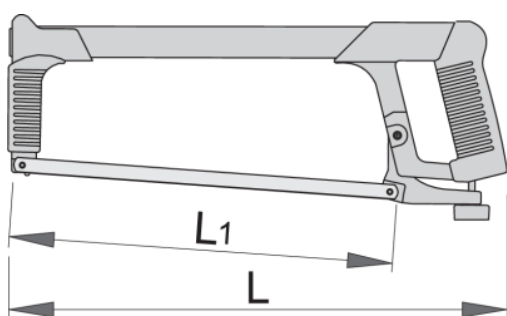


upotreba



Atributi proizvoda

- Lagana, kompaktna i ergonomski oblikovana ručka
- Okvir kromiran, ručka lakirana
- Mogućnost postavljanja lista u dva položaja



621531

L

400

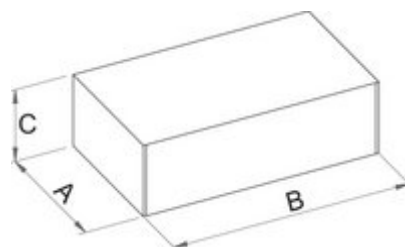
L1

300



731

Maloprodajno pakiranje



621531	MA	MB	MC	
621531	410	135	26,3	731



Transportno pakiranje

621531		TA	TB	TC	
621531	1				

Rezervni dijelovi

- Rezervni list za 750B, 2 kom
- List za rezanje karbona za 750B, 2 kom