

# Mesa se trabajo móvil

946G



## Empleo

---



## Perfiles

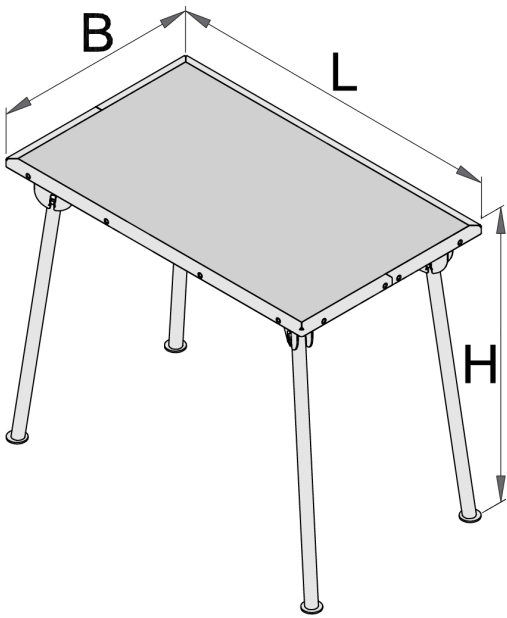
---



[\\_\(/es/support/warranty\)\\_](https://uniortools.com/es/support/warranty)

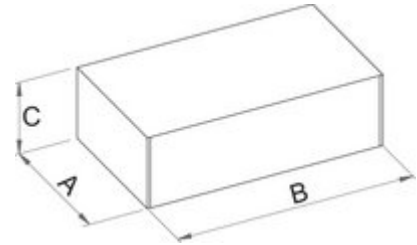
## Características del producto

- patas de apoyo plegables
- capacidad de carga estática: 250 kgs
- Chapa de acero
- pintado en epoxi sin cadmio ni plomo
- tabla unida - de haya



Barcode	L	B	H	Icon
---------	---	---	---	------

621573	1000	600	850	21800
--------	------	-----	-----	-------



### Empaquetado para venta al público

Barcode	MA	MB	MC	Icon
---------	----	----	----	------

621573	635	1020	190	21870
--------	-----	------	-----	-------

### Embalaje para el transporte

Barcode	Hand icon	TA	TB	TC	Icon
---------	-----------	----	----	----	------

621573	1	635	1020	190	21870
--------	---	-----	------	-----	-------