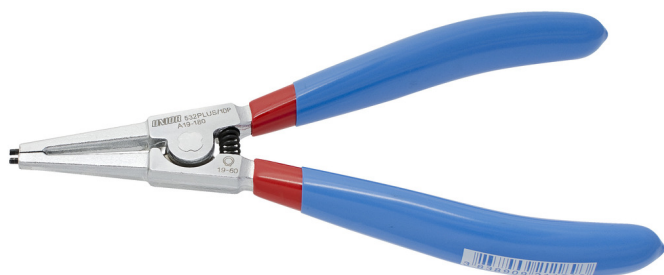
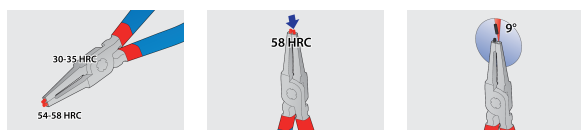


# Kliješta seger, vanjska, ravna

532PLUS/1DP



## upotreba



## Profili



[\(/hr/about-us/materials\)](/hr/about-us/materials)



[\(/hr/support/warranty\)](/hr/support/warranty)

## Atributi proizvoda

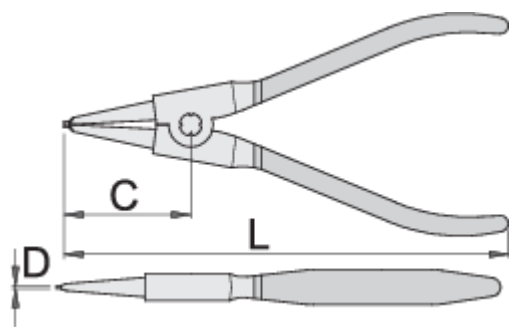
- materijal: Premium Plus ugljični čelik
- kovana, potpuno poboljšana i ojačana
- čeljusti polirane
- površina kromirana ISO 1456:2009
- vrhovi brunirani
- ručke izolirane duplim slojem plastične mase
- izrađena prema standardu DIN 5254 oblik A
- 480/6

## Prednosti:

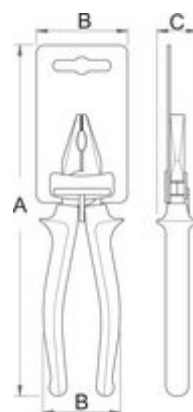
- 30% veća izdržljivost u usporedbi s običnim kliještima za seger
- s ojačanim vrhovima
- za promjere od 10 do 100 mm
- 480/6

## Upotreba

- za montažu seger prstenova na osovinu

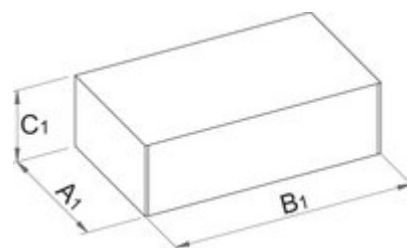


Barcode	L	Ω	D	C	Icon
621187	140	3 - 10	0.9	40	127
621188	140	10 - 25	1.3	40	131
621189	180	19 - 60	1.8	52	209
621190	220	40 - 100	2.2	63	276



### Maloprodajno pakiranje

Barcode	MA	MB	MC	Icon
621187	205	58	20	140
621188	210	58	20	140
621189	240	58	20	215
621190	270	58	20	280



### Transportno pakiranje

Barcode	Hand Icon	TA	TB	TC	Icon
621187	4	91	230	62	624
621188	4	91	230	62	624
621189	4	75	308	60	920



TA

TB

TC



621190

4

114

291

39

1183