

Garnitura orodja za samonastavljivo sklopko SAC

2211



Uporaba



Profili



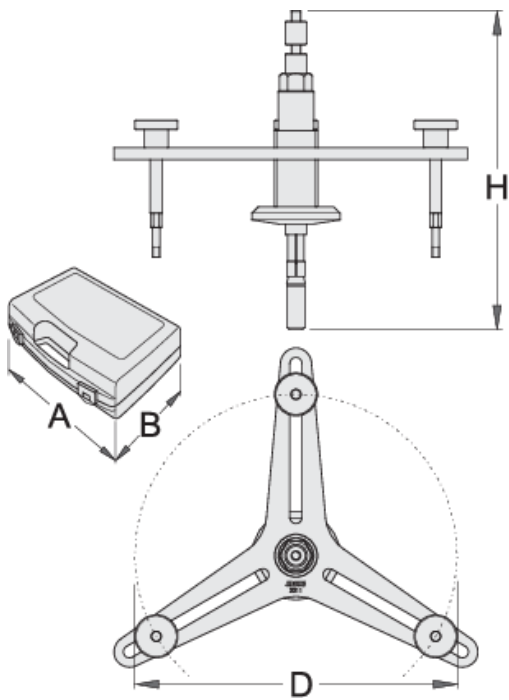
[_\(/slo/support/warranty\)](https://slo.support.warranty)

Atributi izdelka

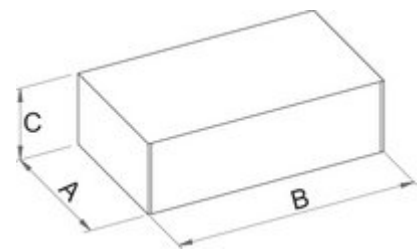
- material: Premium krom vanadijevo jeklo
- v celoti poboljššan
- S kompletom orodja za samonastavljive sklopke lahko SAC sklopke hitro in strokovno razstavimo in vgradimo. Običajna izvedba SAC-sklopke je 3-kraka, v nekaterih vozilih pa so uporabljene 4-krake izvedbe (npr. Mercedes A od leta 2004). Primerno za skoraj vse SAC-sklopke (3 in 4 krake), npr. VW-Audi, BMW, Mercedes, Volvo, Opel, Renault, itd.

Prednosti:

- 1. prednapenjanje potisne plošče sklopke pri demontaži in vgradnji (pomembno za preprečevanje nategovanja na sklopki),
- 2. centriranje plošče sklopke v smeri do ležaja vodila ali do potisne plošče,
- 3. povračanje naravnalnega obroča v povezavi z orodjem za povračanje.
- Dimenzija kasete: 393 x 331 x 95



	A	B	D \uparrow	H	
620233	305	268	322	267	7400



Maloprodajno pakiranje

	MA	MB	MC	
620233	393	331	95	7470

Transportno pakiranje

		TA	TB	TC	
620233	1				