

# Alat u garnituri za SAC kvačilo

2211



## upotreba



## Profili



[./hr/support/warranty](https://hr.support.warranty)

## Atributi proizvoda

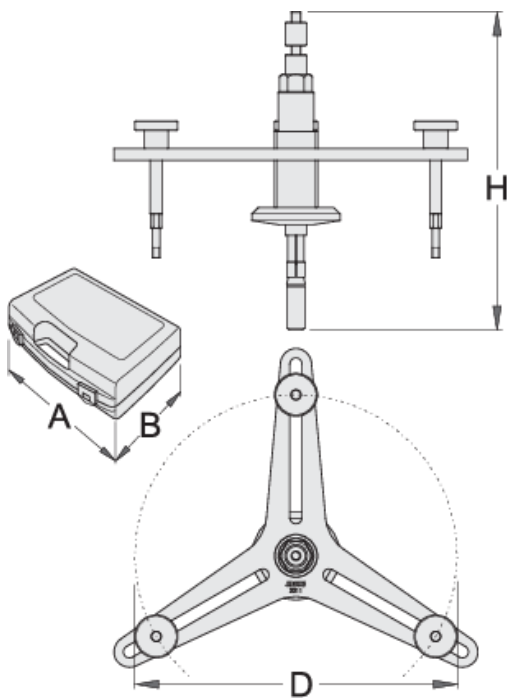
- materijal: Premium ugljični alatni čelik
- u potpunosti poboljšan i ojačan
- Alat se upotrebljava za veoma brzu i jednostavnu montažu i demontažu samopodešavajućih kvačila (SAC) - na novijim modelima automobila. Samopodešavajuće kvačilo ima male podešavajuće opruge na udarnoj ploči. Bez ovog alata praktično nije moguća ispravna montaža kvačila. Ovakva kvačila ne mogu se razdvojiti ili "svući". Alat štiti kvačilo od oštećenja tokom montaže ili demontaže i sprječava bilo kakvo rotiranje podešavajućeg prstena po udarnoj ploči. Alat je pogodan za

upotrebu za samopodesiva kvačila za :  
VW, Audi, BMW, Mercedes, Volov,  
Opel/Vauxhall, Renault i druge tipove  
vozila

- 480/6

#### Prednosti:

- 1. pred-stezanje potisne ploče tokom demontaže i montaže (važno za prevenciju deformacije kvačila uslijed pritiska)
- 2. centriranje ploče kvačila u smjeru ka vodećem ležaju ili ka potisnoj ploči
- 3. povlačenje podešavajućeg prstena sa povlačenjem alata
- dimenzije kutije: 393x331x95



620233

A

305

B

268

D $\bar{\Gamma}$

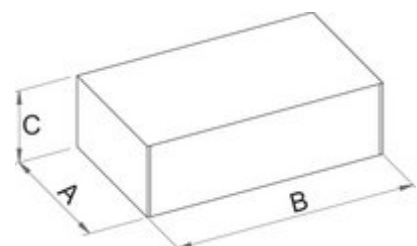
322

H

267



7400



#### Maloprodajno pakiranje



620233

MA

393

MB

331

MC

95



7470

# Transportno pakiranje



620233



1

TA

TB

TC

