

Nářadí pro pružinové ventily motocyklů

3052/2BI



Používání



Profily

Vlastnosti produktu

- materiál: Premium Plus uhlíková ocel
- kalený
- povrchová úprava: chromováno podle ISO 1456:2009
- ergonomická dvou komponentní rukojeť
- nářadí nezahrnuje nástavce



[_\(/cs/support/warranty\)](https://cs.support.warranty)

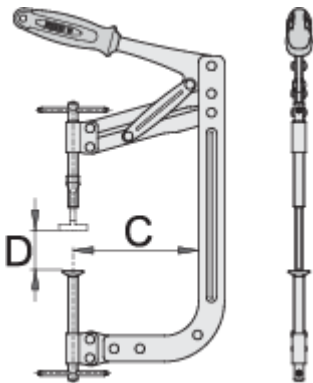
- lisovací pouzdra (art. 2202,1 / 2) velikosti 17, 21, 25 Vám umožní pracovat téměř se všemi motocykly a jsou k dispozici jako náhradní díly.

Výhody:

- vhodný téměř pro všechny typy motorů, široké možnosti nastavení
- po nastavení nářadí na prvním ventilu, je práce rychlejší, protože na další ventily není potřeba nové nastavení
- použití s pákovou blokadí je velmi rychlé a snadné
- s nastavitelnými rukojeťmi, docílíme silný stisk na pružinu

Použití:

- Tento nástroj se používá na připojení a demontáž pružin ventilů. Je vybaven samozajišťovací pákou a rychle nastavitelnými doplňky, které zajišťují, že nástroj je možno použít na všechny typy motorů.



620263

D↓

25

D↑

170

C

140



1520

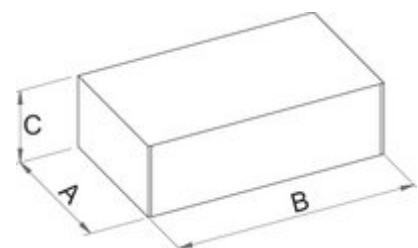
Maloobchodní balení





MA

MB

MC



	MA	MB	MC	
620263	251	455	30	1500

Přepravní balení

		TA	TB	TC	
620263	1				

náhradní části



Nástavce pro nářadí na pružiny ventilů