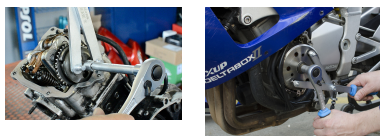


Outils pour rotor et pignon de chaîne

3051/2BI



Usage



Profiles



[_\(/frb/support/warranty\)](https://frb/support/warranty)

Product features

- matière : acier au carbone Premium Plus
- Finition chromée suivant norme ISO 1456:2009
- Poignée ergonomique Bi matières alliant souplesse et fermeté pour plus de confort

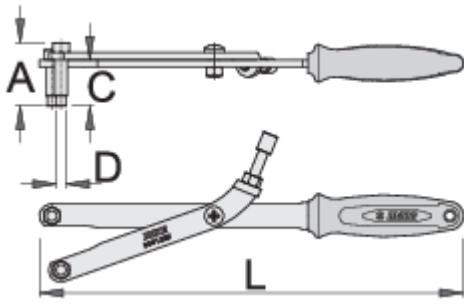
Avantages :

- Sa structure universelle lui permet de prendre appui dans des trous de diamètres de 5 mm ou de 9 mm, écartés de 20 mm jusqu'à 180 mm.
- L'outil possède également une vis conçue pour bloquer les bras à la bonne distance d'ajustement entre les trous du volant magnétique ou du pignon de chaîne.

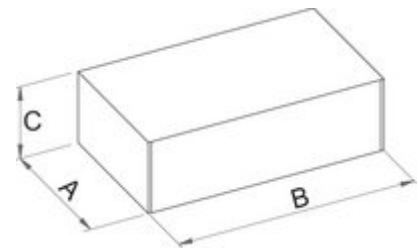
Usage:

- L'outil est destiné à bloquer le volant magnétique et le pignon de chaîne lors des opérations de montage ou de démontage.

- tous types de motos



Barcode	D↓	D↑	D1	D2	L	B	Icon
620262	20	180	4.4	7.2	340	32	604



Retail packaging

Barcode	MA	MB	MC	Icon
620262	375	90	37	580

Transport packaging

Barcode	Hand icon	TA	TB	TC	Icon
620262	1				