

Inbus in torx trokraki ključ

1781/2HXTX

NOVO

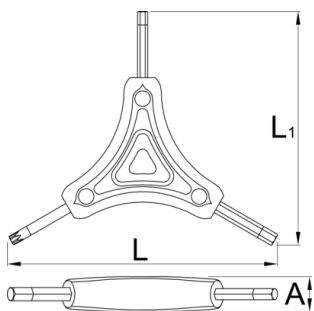


Profili



Atributi izdelka

- ergonomsko oblikovano kompozitno ohišje
- vstavljeni kovinski nastavki
- črne konice za natančno prileganje
- trikraka oblika za dober vzvod in nadzor
- 4 mm in 5 mm imbus ter TX25 nastavki
- Za uporabo na večini kolesarskih komponent



629583



4



5



25

A

122

B

16

C

106



54

* Slike proizvodov so simbolične. Vse dimenzije so v mm, masa v g. Vse navedene dimenzije lahko odstopajo v tolerančnih merah.

Uporaba (slike)

